

Piège photographique  
Trail camera | Cámara trampa  
Fotofalle  
Fotocamera da esplorazione  
Armadilha fotográfica  
**# PIE1066**



FR – Guide d'utilisation.....	3
GB – User's manual.....	18
ES – Manual de instrucciones .....	32
DE – Gebrauchsanleitung.....	47
IT – Manule d'uso .....	63
PT – Guia de utilização.....	78



### **DECLARATION UE DE CONFORMITE SIMPLIFIÉE**

NUM'AXES déclare que l'équipement du type PIE1066 est conforme à la directive 2014/30/UE (CEM). Le texte complet de la déclaration UE de conformité est disponible sur le site internet suivant : <https://www.numaxes.com>

### **SIMPLIFIED EU DECLARATION OF CONFORMITY**

NUM'AXES declares that the equipment type PIE1066 is in compliance with Directive 2014/30/EU (EMC). The full text of the EU declaration of conformity is available on the following website: <https://www.numaxes.com>

### **DECLARACIÓN DE CONFORMIDAD UE SIMPLIFICADA**

NUM'AXES declara que el equipo tipo PIE1066 cumple con la Directiva 2014/30/UE (CEM). El texto completo de la declaración UE de conformidad está disponible en el siguiente sitio web: <https://www.numaxes.com>

### **VEREINFACHTE EU-KONFORMITÄTSERKLÄRUNG**

NUM'AXES erklärt, dass der gerätetyp PIE1066 der Richtlinie 2014/30/EU entspricht. Der vollständige Text der EU-Konformitätserklärung ist auf der folgenden Website verfügbar: <https://www.numaxes.com>

### **DICHIARAZIONE DI CONFORMITÀ UE SEMPLIFICATA**

NUM'AXES dichiara che l'apparecchiatura tipo PIE1066 è conforme alla Direttiva 2014/30/UE (CEM). Il testo completo della dichiarazione di conformità UE è disponibile sul seguente sito Web: <https://www.numaxes.com>

### **DECLARAÇÃO DE CONFORMIDADE DA UE SEMPLIFICADA**

A NUM'AXES declara que o equipamento tipo PIE1066 está em conformidade com a Diretiva 2014/30/EU (CEM). O texto completo da declaração de conformidade da UE está disponível no seguinte site: <https://www.numaxes.com>

## 1. Contenu du produit

### **PIE1066 – Référence NGPIEPHO072**

- 1 piège photographique PIE1066
- 1 kit de fixation murale
- 1 sangle de fixation
- 1 guide de démarrage rapide

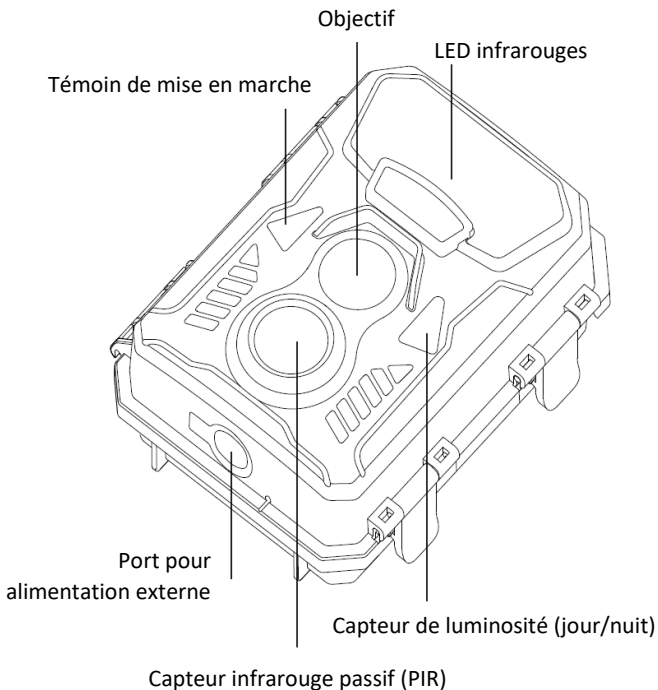
### **Pack tout inclus 1 x PIE1066 – Référence NGPIEPHO076**

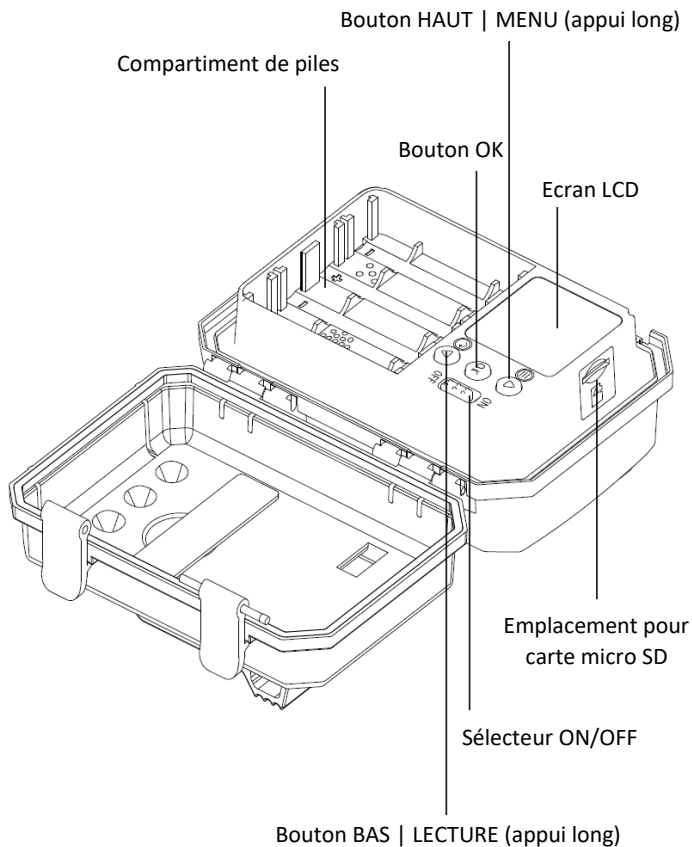
- 1 piège photographique PIE1066
- 4 piles AA
- 1 carte mémoire 32 GB
- 1 kit de fixation murale
- 1 sangle de fixation
- 1 guide de démarrage rapide

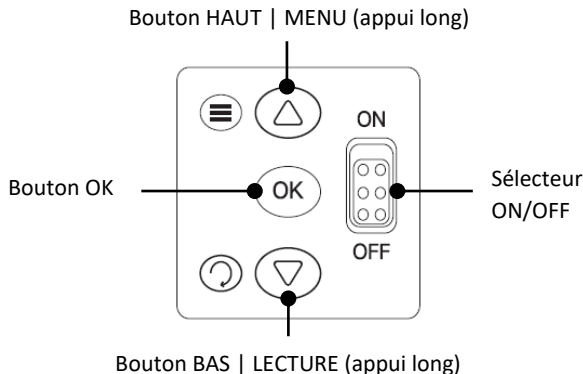
### **Pack tout inclus 3 x PIE1066 – Référence NGPIEPHO074**

- 3 pièges photographiques PIE1066
- 12 piles AA
- 3 cartes mémoire 32 GB
- 3 kits de fixation murale
- 3 sangles de fixation
- 1 guide de démarrage rapide

## 2. Présentation du produit







### 3. Mise en place des piles

L'appareil fonctionne avec 4 piles AA. Vous pouvez utiliser des piles alcalines, des piles lithium ou des piles rechargeables Ni-MH.

**Vous pouvez acheter des piles AA alcalines ou Ni-MH à tout moment sur le site [www.numaxes.com](http://www.numaxes.com).**

**Avant d'insérer ou de retirer les piles, l'appareil doit être mis à l'arrêt (sélecteur en position OFF).**

Prenez soin de respecter les polarités indiquées dans le compartiment de piles lorsque vous les installez. Des piles installées dans le mauvais sens peuvent causer des dysfonctionnements.

**NOTA** : Ne mélangez pas les types de piles. Cela peut causer des dommages permanents à l'appareil et ceux-ci ne sont pas pris en garantie.

Dans le cas d'une non-utilisation prolongée de 3 mois ou plus, il est recommandé de retirer les piles de l'appareil. Les piles peuvent fuir et endommager votre produit.

L'appareil peut également fonctionner avec une alimentation externe 6V/2A.

### 4. Mise en place de la carte mémoire

La caméra n'a pas de mémoire interne.

Il est nécessaire d'installer une carte mémoire pour que l'appareil fonctionne (**carte micro SD d'une capacité de 4 GB à 32 GB maximum – classe 10 minimum**).

Vous pouvez vous procurer des cartes micro SD avec adaptateur à tout moment sur le site [www.numaxes.com](http://www.numaxes.com).

**Avant d'insérer ou de retirer la carte mémoire, l'appareil doit être mis à l'arrêt (sélecteur en position OFF).** Si vous ne le faites pas, cela peut causer la perte ou la détérioration des fichiers déjà enregistrés sur la carte.

**Il est fortement recommandé de formater la carte mémoire avec le piège photographique avant de l'utiliser pour la première fois, surtout si la carte a été utilisée dans d'autres appareils. Une carte formatée avec un autre appareil peut ne pas être compatible.**

En mode ON, si aucune carte mémoire n'est insérée, l'indication « Pas de carte mémoire » apparaît sur l'écran.

Quand la carte mémoire est pleine, l'indication « Mémoire pleine » apparaît sur l'écran.

## 5. Fonctionnement

### 5.1. Mise en marche | ON

Vous pouvez allumer l'appareil à n'importe quel moment après que les piles et la carte mémoire aient été insérées.

Pour mettre en marche l'appareil, placez le sélecteur en position ON.

Le témoin lumineux rouge de mise en marche situé sur la face avant de l'appareil va clignoter et l'écran LCD va décompter 15 secondes. Cet intervalle vous laissera assez de temps pour fermer le couvercle de l'appareil puis quitter la zone surveillée.

Une fois en marche, l'appareil prendra des photos et/ou des vidéos en fonction des réglages effectués.

NOTA : l'appareil est livré préprogrammé avec des réglages usine par défaut. Pour le tester, vous avez juste besoin d'insérer une carte mémoire et des piles puis de le mettre en marche (sélecteur en position ON).

### 5.2. Mise à l'arrêt | OFF

Faites glisser le sélecteur en position OFF pour éteindre l'appareil. Veuillez noter que même à l'arrêt, l'appareil continue à consommer de l'énergie à un très bas niveau. Par conséquent, il est recommandé de retirer les piles si vous n'utilisez pas le produit pendant une période prolongée.

Le mode OFF est le mode de « sécurité » permettant toute une série d'actions telles que : remplacer la carte mémoire, remplacer les piles ou transporter l'appareil.

### 5.3. Personnaliser les paramètres de fonctionnement

Pour entrer dans le menu des réglages, mettez le sélecteur en position ON (l'écran LCD s'allume) puis faites un **appui long** sur le bouton HAUT/MENU.

Pour naviguer dans les réglages, utilisez les boutons de navigation ▲ et ▼.

Appuyez sur OK pour valider le réglage sélectionné.

Faites un **appui long** sur la touche HAUT/MENU pour revenir à la page précédente.

Paramètres	Réglages disponibles (réglage par défaut en gras)
<b>Arrêt automatique écran LCD</b>	<b>30 sec</b>   5 min   10 min Permet de régler la durée avant l'arrêt automatique de l'écran LCD. En mode ON, l'écran s'éteint automatiquement si vous n'appuyez sur aucun bouton pendant plus de 30 secondes, 5 minutes ou 10 minutes puis le produit entre en fonctionnement. Si vous voulez continuer les réglages, mettez le sélecteur en position OFF puis à nouveau en position ON et faites un appui long sur le bouton HAUT/MENU.
<b>Mode</b>	<b>Photo</b>   Vidéo   Photo + Vidéo – <b>Photo</b> : l'appareil va prendre uniquement des photos en fonction des réglages des paramètres « Taille photo » et « Photos en rafale ». – <b>Vidéo</b> : l'appareil va prendre uniquement des vidéos en fonction des réglages des paramètres « Taille vidéo » et « Durée vidéo ». – <b>Photo + Vidéo</b> : l'appareil prend d'abord une ou des photo(s) puis une vidéo en fonction des réglages des paramètres « Taille photo/Photos en rafale » et « Taille vidéo/Durée vidéo ».
<b>Taille photo</b>	16 MP   8 MP   <b>5 MP</b>   2 MP Une résolution haute donne des photos de meilleure qualité, mais crée des fichiers plus lourds qui prennent plus de place sur la carte mémoire (qui se remplit plus vite).



<b>Taille vidéo</b>	FULL HD 1080P   <b>HD 720P</b>   WVGA   VGA Une résolution haute donne des vidéos de meilleure qualité, mais crée des fichiers plus lourds qui prennent plus de place sur la carte mémoire (qui se remplit plus vite).
<b>Photos en rafale</b>	<b>1 photo</b>   2 photos   3 photos Programmable de 1 à 3 photos par déclenchement
<b>Durée de la vidéo</b>	<b>Durée de la vidéo par défaut : 10 secondes</b> Programmable   10, 15, 20, 30 secondes, 1, 2 ou 3 minutes
<b>Intervalle PIR</b>	<b>Intervalle PIR par défaut : 20 secondes</b> Programmable   5, 10, 15, 20, 25, 30, 35, 40, 45 secondes, 1, 2, 3, 5, 10, 15, 30, 45 ou 60 minutes Permet de régler l'intervalle souhaité entre chaque prise de photo/vidéo quand un mouvement est détecté. Cette fonction permet d'éviter de prendre trop de photos/vidéos redondantes. <u>Exemple</u> : si l'intervalle PIR est réglé sur « 1 minute », l'appareil va attendre 1 minute entre chaque enregistrement de photo/vidéo même si un mouvement est détecté.
<b>Time Lapse</b>	<b>OFF   ON</b> Le paramètre « Time Lapse » permet de définir la fréquence de capture automatique d'une photo ou d'une vidéo (qu'un mouvement ait été détecté ou non). L'appareil va prendre des photos ou des vidéos automatiquement à l'intervalle de temps indiqué. Sélectionnez « ON » puis appuyez sur OK pour régler l'intervalle de temps entre chaque prise de photo/vidéo automatique. <b><u>ATTENTION</u> : quand le paramètre « Time Lapse » est réglé sur ON, le capteur PIR est désactivé (il n'y a pas de détection de mouvement).</b> Time Lapse configurable de 00 : 00 : 05 à 23 : 59 : 59. <u>Exemple</u> : si le paramètre « Time Lapse » est réglé sur 00 : 30 : 00, l'appareil prendra une photo/vidéo automatiquement toutes les 30 minutes.

	Le paramètre « Time Lapse » peut fonctionner en même temps que le paramètre « Plage horaire ».
<b>Horodatage</b>	<b>OFF   ON</b> Sélectionnez « ON » si vous voulez que la date et l'heure auxquelles les photos sont prises s'impriment sur celles-ci. La température ambiante, la phase lunaire, le nom de la caméra (si vous en avez programmé un) seront également imprimés sur les photos.
<b>Plage horaire</b>	<b>OFF   ON</b> Permet de définir une plage horaire de fonctionnement. Chaque jour, l'appareil fonctionnera uniquement pendant la plage horaire définie. Sélectionnez « ON » puis appuyez sur OK pour programmer l'heure de début (Heure : Minute) et l'heure de fin (Heure : Minute) de la plage horaire pendant laquelle l'appareil va fonctionner. <u>Exemple</u> : si le réglage est 15 : 00 – 18 : 00 ; chaque jour, l'appareil fonctionnera uniquement entre 15h00 et 18h00. Le paramètre « Plage horaire » peut fonctionner en même temps que le paramètre « Time Lapse ».
<b>Mot de passe</b>	<b>OFF   ON</b> Sélectionnez « ON » puis appuyez sur OK pour protéger votre caméra avec un mot de passe (4 caractères).
<b>Nom de la caméra</b>	<b>OFF   ON</b> Sélectionnez « ON » puis appuyez sur OK pour attribuer un nom à l'appareil (4 caractères). Cela peut vous aider à identifier où et par quel appareil une photo a été prise.
<b>Sensibilité PIR</b>	<b>Haute   Moyenne   Faible   Automatique</b> Avec une sensibilité haute, le capteur PIR : <ul style="list-style-type: none"> <li>– est plus sensible aux mouvements de petits sujets ;</li> <li>– a une plus longue distance de détection ;</li> <li>– peut plus facilement détecter une différence de température entre le corps du sujet et la température ambiante ;</li> <li>– peut plus facilement déclencher la caméra.</li> </ul> Dans un environnement avec une forte température, la chaleur du corps des sujets est difficile à différencier de

	<p>la chaleur ambiante pour la caméra, nous vous recommandons d'utiliser la sensibilité haute.</p> <p>Il est conseillé d'utiliser la sensibilité basse dans un environnement avec beaucoup d'interférences telles que vent chaud, fumée, proximité d'une fenêtre, etc.</p>
<b>Langue</b>	English   Deutsch   Dansk   Polski   <b>Français</b>   Italiano   Nederlands   Español   Magyar   Português   Finnish   Slovenscina
<b>Formater</b>	<p><b>Non</b>   Oui</p> <p>Il est fortement recommandé de formater la carte mémoire avec le piège photographique avant de l'utiliser pour la première fois, surtout si la carte a été utilisée dans d'autres appareils. Une carte formatée avec un autre appareil peut ne pas être compatible.</p> <p><u>ATTENTION</u> : quand vous formatez une carte mémoire, toutes les informations et tous les fichiers présents sur la carte sont effacés.</p>
<b>Date/Heure</b>	<p>2023/02/10 (AAAA/MM/JJ)</p> <p>15 : 57 : 28</p> <p><u>NOTA</u> : il est important de régler l'heure et la date afin que certains paramètres fonctionnent correctement (par exemple : horodatage sur les photos, fonctionnement pendant une plage horaire définie).</p>
<b>Réglages usine</b>	<p><b>Non</b>   Oui</p> <p>Sélectionnez « Oui » pour revenir aux réglages par défaut.</p>
<b>Bip sonore</b>	<p><b>OFF</b>   ON</p> <p>Vous pouvez choisir d'entendre ou non un bip sonore à chaque fois que vous appuyez sur une touche de l'appareil.</p>
<b>Enregistrement audio dans les vidéos</b>	<p>OFF   <b>ON</b></p> <p>Permet d'activer ou de désactiver l'enregistrement audio sur les vidéos.</p>
<b>Volume sonore lecture</b>	<p>Faible   <b>Normal</b>   Haut</p> <p>Permet de régler le volume sonore lors de la lecture des vidéos sur la caméra.</p>

<b>Système</b>	Mise à jour : permet de mettre à jour le logiciel intégré dans l'appareil Version : permet de connaître la version du logiciel chargé dans l'appareil (MCU, DSP)
----------------	---

#### **5.4. Regarder les photos ou les vidéos sur l'écran de la caméra**

- Mettez le sélecteur en position ON.
- Faites un **appui long** sur la touche BAS/LECTURE pour entrer dans la fonction Replay/Lecture.
- Appuyez sur ▲ ou ▼ pour naviguer dans les photos et les vidéos.
- Vidéos : appuyez sur OK pour démarrer la lecture d'une vidéo. Appuyez à nouveau sur OK pour mettre la lecture en pause. Faites un appui long sur la touche BAS/LECTURE pour arrêter la lecture.
- Faites un **appui long** sur la touche BAS/LECTURE pour sortir.

#### **5.5. Effacer des photos/vidéos sur la caméra**

- Mettez le sélecteur en position ON.
- Faites un **appui long** sur la touche BAS/LECTURE pour entrer dans la fonction Replay/Lecture.
- Appuyez sur ▲ ou ▼ pour naviguer dans les photos et les vidéos.
- Faites un **appui long** sur la touche HAUT/MENU, sélectionnez « Effacer » puis cliquez sur OK.
- Sélectionnez « Un » (pour effacer uniquement la photo/vidéo sélectionnée) ou « Tout » (pour effacer tous les fichiers) puis appuyez sur OK. Le message « Supprimer ce fichier ? » ou « Supprimer tout ? » apparaît sur l'écran. Sélectionnez « Oui » ou « Non » puis appuyez sur OK.
- Faites un **appui long** sur la touche BAS/LECTURE pour sortir.

#### **5.6. Télécharger les photos/vidéos enregistrées sur la carte mémoire**

Pour télécharger vos photos/vidéos, vous devez retirer la carte mémoire de l'appareil et utiliser un lecteur de carte Micro SD.

**Avant de retirer la carte mémoire, l'appareil doit être mis à l'arrêt (sélecteur en position OFF).** Si vous ne le faites pas, cela peut causer la perte ou la détérioration des fichiers déjà enregistrés sur la carte.

## 6. Installation du produit sur le terrain

- Installez l'appareil face au nord ou au sud. N'orientez pas l'appareil face à l'est ou à l'ouest car le lever et le coucher du soleil peuvent provoquer des déclenchements intempestifs et produire des images surexposées.
- Pour surveiller une coulée, pointez l'appareil le long de la coulée plutôt que perpendiculairement. Ceci permet de voir plusieurs animaux à la fois s'ils passent en file.
- Dégagez les branches ou herbes se trouvant devant l'appareil. En cas de vent ou de température élevée, elles pourraient causer des déclenchements intempestifs.
- Vérifiez l'état des piles avant de mettre en place l'appareil.
- Assurez-vous d'avoir bien inséré la carte mémoire.
- Vérifiez que la date et l'heure sont correctes.
- Pensez bien à passer le sélecteur en position ON avant de vous en aller.

## 7. Caractéristiques techniques

Capteur d'images	1.2 Mega Pixels Couleur CMOS
Flash infrarouge	26 LED infrarouges invisibles Longueur d'ondes : 940 nm
Portée du flash infrarouge	Environ 15 m
Mémoire	Carte micro SD de 4 GB à 32 GB maximum (classe 10 minimum)
Objectif	F = 4.3   F/NO = 2.5   Champ de vision = 84°
Ecran	Ecran couleur TFT 1.36" (3,5 cm) 240 x 180 pixels RGB
Sensibilité capteur PIR	4 niveaux de sensibilité : Haute   Moyenne   Faible   Automatique
Portée du capteur PIR	Environ 15 m
Angle de détection du capteur PIR	60°
Modes de capture	Photo   Vidéo   Photo + Vidéo
Résolution photo	16 MP (5312 x 2988)   8 MP (3840 x 2160)   5 MP (3072 x 1728)   2 MP (1920 x 1080)
Format des fichiers photo	JPEG

Photos en rafale	Programmable 1 à 3 photos par déclenchement
Résolution vidéo	FULL HD (1920 x 1080)   HD (1280 x 720)   WVGA (848 x 480)   VGA (640 x 480) 30 FPS (Frames Per Second = Images Par Seconde)
Format des fichiers vidéo	AVI (MJPG)
Durée de la vidéo	Programmable 10, 15, 20, 30 secondes, 1, 2 ou 3 minutes
Vitesse de déclenchement	Environ 0,4 seconde
Nom de l'appareil (ID)	Programmable (ON   OFF)
Fonctionnement à horaires fixes	Programmable (ON   OFF)
Mot de passe	Programmable (ON   OFF)
Puissance	6 V
Piles	4 x AA (alcalines, lithium ou rechargeables Ni-MH)
Alimentation externe	6V/2A
Consommation en stand-by	0,2 mA
Autonomie en stand-by	Environ 3 mois
Interface	Emplacement pour carte micro SD Port pour alimentation externe
Étanchéité	IP66
Dimensions	116 x 90 x 55 mm
Poids	191 g (sans les piles)   284 g (avec les piles)

## 8. En cas de dysfonctionnement

### 8.1. Il n'y a pas de sujet sur les photos

- Vérifiez le réglage du niveau de sensibilité du capteur PIR. Dans un environnement chaud, réglez la sensibilité sur « Haute ». Dans un environnement froid, réglez la sensibilité sur « Faible ».
- Essayez de placer l'appareil dans une zone où aucune source de chaleur n'est dans le champ de vision de la caméra.
- Dans certains cas, si l'appareil est près d'un plan d'eau, il va prendre des photos sans aucun sujet. Essayez de diriger la caméra vers la terre.

- Évitez de placer l'appareil sur un arbre frêle qui risque de bouger en cas de vent fort. Essayez de placer la caméra sur un support stable et fixe (par exemple un gros arbre).
- Enlevez les branches qui sont devant l'objectif de l'appareil.
- La nuit, le capteur PIR peut détecter un sujet situé au-delà de la portée du flash infrarouge. Réduisez la distance de détection en ajustant la sensibilité du capteur PIR.
- Le lever ou le coucher du soleil peuvent déclencher le capteur PIR. L'appareil doit être réorienté.
- Si un animal ou une personne se déplace rapidement, il ou elle peut sortir du champ de vision de la caméra avant que la photo ne soit prise. Reculez ou réorientez l'appareil.

### **8.2. L'appareil arrête de prendre des photos/vidéos ou n'en prend pas**

- Vérifiez que la carte mémoire n'est pas pleine. Si la carte est pleine, l'appareil va arrêter de prendre des photos/vidéos.
- Vérifiez l'état des piles et assurez-vous qu'il reste assez d'énergie pour faire fonctionner l'appareil.
- Assurez-vous que le sélecteur de l'appareil est bien en position ON et non pas en position OFF.
- Formatez la carte mémoire avec l'appareil avant de l'utiliser ou quand l'appareil cesse de prendre des photos/vidéos.

### **8.3. Le flash n'atteint pas la portée espérée**

- Vérifiez que les piles sont complètement chargées ou que l'énergie restante est suffisante.
- Les piles AA rechargeables 1,2 V Ni-MH offrent une meilleure portée de flash, les piles alcalines ne peuvent pas délivrer assez d'ampérage pour faire fonctionner le flash constamment. Vous pouvez vous procurer des piles alcalines ou des piles rechargeables Ni-MH à tout moment sur le site [www.numaxes.com](http://www.numaxes.com).
- Pour assurer la précision et la qualité des photos de nuit, installez la caméra dans un environnement sombre sans aucune source de lumière.
- Certains environnements (arbres, murs, sol etc.) à portée du flash peuvent vous permettre d'obtenir de meilleures photos de nuit. Ne dirigez pas la

caméra vers un champ totalement ouvert sans rien à portée du flash pour refléter le flash en retour.

## 9. Service Après-Vente

Avant d'attribuer une panne à l'appareil, prenez soin de relire ce guide et assurez-vous que le problème n'est pas dû à des piles faibles ou à des erreurs d'utilisation.

Si le problème persiste, appelez le service après-vente **NUM'AXES** au **02 38 63 64 40**. Avec l'aide de nos techniciens, de nombreux problèmes peuvent être résolus par téléphone.

Selon l'ampleur du dysfonctionnement, vous devrez peut-être nous retourner votre produit.

**Ne retournez pas votre produit à votre distributeur.**

**Retournez-le à l'adresse suivante :**

**NUM'AXES**

**Z.A.C. des Aulnaies – 745 rue de la Bergeresse – C.S. 30157**

**45161 OLIVET CEDEX – FRANCE**

Pour toutes réparations, le service après-vente a besoin de votre produit complet et de la preuve d'achat (facture ou ticket de caisse). Si vous omettez l'un de ces éléments, le service après-vente **NUM'AXES** vous facturera la réparation.

Une somme forfaitaire de 25 € TTC sera facturée en cas de retour SAV non justifié (par exemple piles hors services ou piles mises dans le mauvais sens).

## 10. Garantie

**NUM'AXES** garantit le produit contre les défauts de fabrication pendant les deux années qui suivent l'acquisition.

Les frais de transport aller-retour du produit sont à la charge de l'acheteur.

## 11. Conditions de garantie

1. La garantie sera assurée uniquement si la preuve d'achat (facture ou ticket de caisse) est présentée sans rature à **NUM'AXES**.
2. Cette garantie ne couvre aucun des points suivants :
  - Référence NGPIEPHO072 : le remplacement de la sangle et du kit de fixation murale



- Références NGPIEPHO074 et NGPIEPHO076 : le remplacement de la sangle, du kit de fixation murale, des piles et de la carte mémoire
  - les risques de transport directs ou indirects liés au retour du produit chez **NUM'AXES**
  - l'endommagement du produit résultant : de la négligence ou faute de l'utilisateur, d'une utilisation contraire aux instructions ou non prévue, de réparations faites par des réparateurs non agréés
  - la perte ou le vol
3. Si le produit est reconnu défectueux, **NUM'AXES** le réparera ou l'échangera selon son choix.
  4. **NUM'AXES** ne pourra être tenu pour responsable des dommages qui pourraient résulter d'une mauvaise utilisation ou d'une panne du produit.
  5. **NUM'AXES** se réserve le droit de modifier les caractéristiques de ses produits en vue d'y apporter des améliorations techniques ou de respecter de nouvelles réglementations.
  6. Les informations contenues dans ce guide peuvent faire l'objet de modifications sans préavis.
  7. Photos et dessins non contractuels.

## 12. Accessoires

Vous pouvez vous procurer les accessoires (piles alcalines, piles rechargeables Ni-MH, cartes micro SD avec adaptateur) à tout moment sur le site [www.numaxes.com](http://www.numaxes.com).



# NUM'AXES

Z.A.C. DES AULNAIES – 745 RUE DE LA BERGERESSE – C.S. 30157  
45161 OLIVET CEDEX – FRANCE

Tel. +33 (0)2 38 63 64 40 | [info@numaxes.com](mailto:info@numaxes.com) | [www.numaxes.com](http://www.numaxes.com)

# GB – User's guide

## 1. Contents of the product

### **PIE1066 - Ref. NGPIEPHO072**

- 1 PIE1066 trail camera
- 1 wall-mounting kit
- 1 mounting strap
- 1 quick start guide

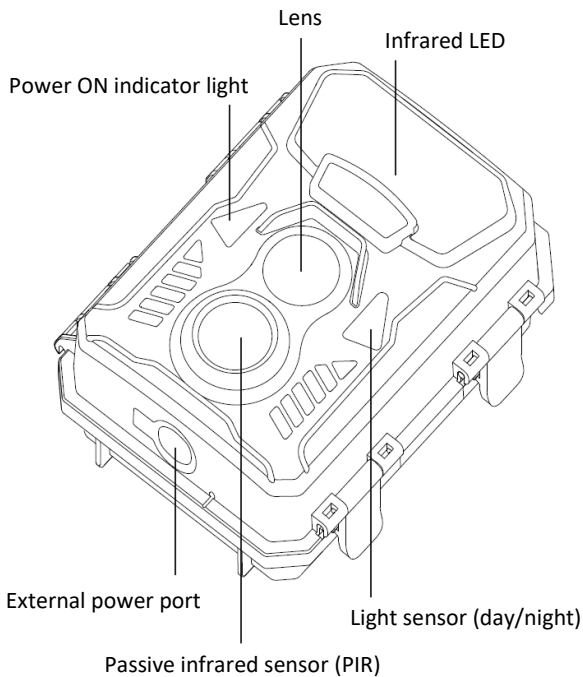
### **All-in-one pack 1 x PIE1066 - Ref. NGPIEPHO076**

- 1 PIE1066 trail camera
- 4 AA batteries
- 1 32GB memory card
- 1 wall-mounting kit
- 1 mounting strap
- 1 quick start guide

### **All-in-one pack 3 x PIE1066 - Ref. NGPIEPHO074**

- 3 PIE1066 trail cameras
- 12 AA batteries
- 3 32GB memory cards
- 3 wall-mounting kits
- 3 mounting straps
- 1 quick start guide

## 2. Presentation of the product



UP button | MENU button (long press)

Battery compartment

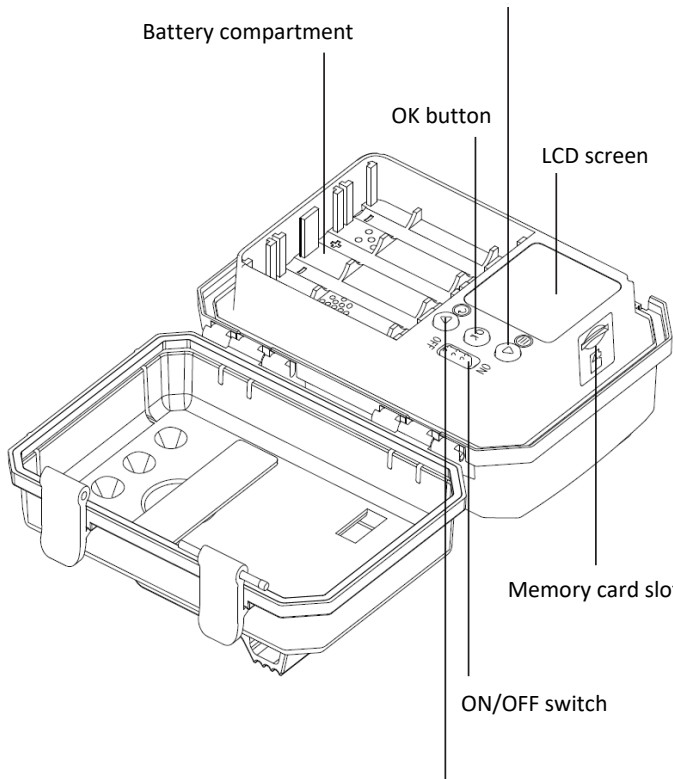
OK button

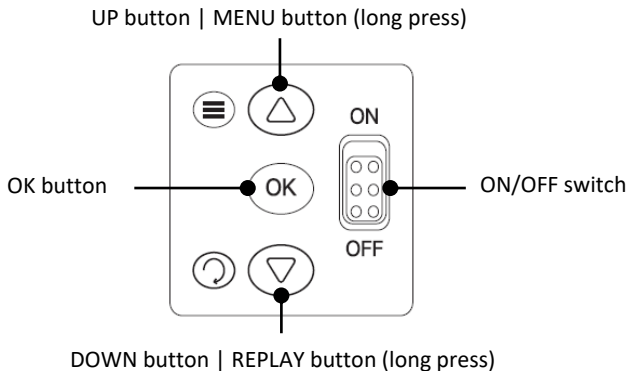
LCD screen

Memory card slot

ON/OFF switch

DOWN button | REPLAY button (long press)





### 3. Installing the batteries

The camera runs on 4 AA size batteries. The product can work with alkaline, lithium or Ni-MH rechargeable batteries.

**You can purchase alkaline or Ni-MH AA batteries at any time on [www.numaxes.com](http://www.numaxes.com).**

**Before inserting or removing the batteries, the camera must be turned off (switch in the OFF position).**

When inserting the batteries, make sure to follow polarities indicated inside the battery slot. Upside down batteries may cause device malfunction.

**NOTE:** Don't mix battery types! This may cause permanent damage not covered by the guarantee.

Remove the batteries from the camera if you are not using it for 3 months or more. The batteries could leak and damage your product.

This camera can also be powered by an external power supply 6V/2A.

### 4. Installing the memory card

The camera doesn't have an internal memory.

Using a memory card is required to operate the camera (**micro-SD card from 4GB up to 32GB maximum – class 10 minimum**).

You can purchase micro-SD cards at any time at [www.numaxes.com](http://www.numaxes.com).

**Before inserting or removing the memory card, the camera must be turned off (switch in the OFF position).** Failing to do so may cause loss of or damage the files already recorded on the card.

**Formatting the memory card in the trail camera before using it for the first time is strongly recommended, especially when the card has been used in other devices. A memory card formatted in another device may not be compatible.**

In ON mode, if no memory card is inserted, the LDC screen displays “No memory card”.

When the memory card is full, the LCD screen indicates “Memory full”.

## 5. Operation

### 5.1. Turn ON the camera

You can switch on the camera any time after the batteries and memory card have been inserted. Put the switch in the ON position; the camera is ready to work.

The red start-up indicator light located on the front cover will blink and the LCD display will count down 15 seconds. This interval allows you time to close the camera front cover and leave the monitored area.

Once in the ON mode, the camera will take photos and/or videos according to its current parameter settings.

**NOTE:** the camera comes pre-programmed with factory default settings. So, for test purpose, you only need to insert the memory card and AA batteries then power on the camera (switch in the ON position).

### 5.2. Turn OFF the camera

Slide the switch to the OFF position to turn off the camera. Please note that even in OFF mode, the camera still consumes power at a very low level. Therefore, please remove the batteries if the camera will not be used for a long time period.

The OFF mode is the “safe mode” for actions such as: replacing the memory card or batteries, or transporting the camera.

### 5.3. Customizing the operating settings

To enter the camera setting menu, slide the switch to the ON position (the LCD screen will light up) then **long press** the UP/MENU button.

You can navigate the setting interface by pressing ▲ and ▼.

Press OK to save the selected setting.

**Long press** the UP/MENU button to go back to the previous page.

Settings	Programmable options (default settings in bold characters)
<b>Auto Power Off (LCD screen)</b>	<b>30 sec</b>   5 min   10 min Allows you to set the time before the LCD screen automatically turns off. In ON mode, the LCD screen will turn off automatically if you do not press any button for more than 30 seconds, 5 minutes or 10 minutes and then the product will enter into operation. If you want to continue with the settings, put the selector in the OFF position then back in the ON position then long press the UP/MENU button.
<b>Mode</b>	<b>Photo</b>   Video   Photo + Video – <u>Photo</u> : the camera shoots only photos based on the configured “Photo size” and “Multi-shot” settings. – <u>Video</u> : the camera shoots only videos based on the configured “Video size” and “Video length” settings. – <u>Photo + Video</u> : upon the same trigger event, the camera shoots photo(s) first then a video based on the configured “Photo size/Multi-shot” and “Video size/Video length” settings.
<b>Photo size</b>	16 MP   8 MP   <b>5 MP</b>   2 MP Higher resolution produces better quality photos but creates larger files that take up more of the memory card capacity (fills up faster).
<b>Video size</b>	FULL HD 1080P   <b>HD 720P</b>   WVGA   VGA Higher resolution produces better quality videos but creates larger files that take up more of the memory card capacity (fills up faster).
<b>Multi-shot</b>	<b>1 photo</b>   2 photos   3 photos Programmable from 1 up to 3 photos per trigger
<b>Video length</b>	<b>Default video length: 10 seconds</b> Programmable   10, 15, 20, 30 seconds, 1, 2 or 3 minutes

<p><b>PIR interval</b></p>	<p><b>Default PIR interval: 20 seconds</b>          Programmable   5, 10, 15, 20, 25, 30, 35, 40, 45 seconds, 1, 2, 3, 5, 10, 15, 30, 45 or 60 minutes          Allows you to set the desired time interval between photos/videos upon motion. This option avoids camera taking too many photos or videos.  <u>Example:</u> if the PIR interval is set to 1 minute, the camera will wait 1 minute between photo/video recordings with motion.</p>
<p><b>Time Lapse</b></p>	<p><b>OFF   ON</b>          With “Time Lapse” ON, the camera will capture photos or videos automatically at a pre-set time interval regardless of whether motions are detected or not.          Select “ON” then press OK to set the interval; the camera will shoot photos or video clips automatically upon the user set interval.  <b><u>WARNING:</u> when the Time Lapse parameter is set to ON, the PIR sensor is deactivated (there is no motion detection).</b>          Time Lapse programmable from 00 : 00 : 05 up to 23:59:59.  <u>Example:</u> if Time Lapse is set to 00 : 30 : 00, the camera will automatically capture photos/videos every 30 minutes.          The Time Lapse feature can work together with the Timer feature.</p>
<p><b>Time stamp</b></p>	<p><b>OFF   ON</b>          Select ON if you want the date and time of the image capture imprinted on every photo.          The moon phase, current temperature and user set camera ID will also be imprinted on the still photos.</p>
<p><b>Timer</b></p>	<p><b>OFF   ON</b>          Each day, the camera will work only during the user set time period.          Select “ON” then press OK to set the start time (Hr : Min) and end time (Hr : Min) of the desired working period.</p>



	<p><u>Example</u>: with the timer set to 15 : 00 – 18 : 00; the camera will work only between 15h00 (03:00 PM) and 18h00 (06:00 PM) each day.</p> <p>The Timer feature can work together with the Time Lapse feature.</p>
<b>Password</b>	<p><b>OFF   ON</b></p> <p>Select “ON” then press OK to enable password protection for your camera (4 characters).</p>
<b>Camera ID</b>	<p><b>OFF   ON</b></p> <p>Select “ON” then press OK to set a name for the camera (4 characters). Such function can help you identify from where and from which camera the photos are.</p>
<b>PIR sensitivity</b>	<p>High   Medium   Low   <b>Auto</b></p> <p>With the PIR sensitivity set to High, the PIR sensor:</p> <ul style="list-style-type: none"> <li>– is more sensitive to movements by smaller subjects;</li> <li>– offers longer detection distance;</li> <li>– can more easily detect a difference between body heat and outdoor temperature;</li> <li>– can more easily trigger the camera.</li> </ul> <p>In high temperature environment, subjects body heat and environment temperature are hard to tell by the camera, the suggested setting is high.</p> <p>It is recommended to use low PIR sensitivity in environments with lots of interference like hot wind, smoke, near window, etc.</p>
<b>Language</b>	<p>English   Deutsch   Dansk   Polski   <b>Français</b>   Italiano   Nederlands   Español   Magyar   Português   Finnish   Slovenčina</p>
<b>Format</b>	<p><b>No   Yes</b></p> <p>Formatting the memory card in the trail camera before using it for the first time is strongly recommended, especially when the card has been used in other devices. A memory card formatted in another device may not be compatible.</p> <p><u>WARNING</u>: When you format a memory card, the operating system erases all information and files on the card.</p>

<b>Date/Time</b>	2023/02/10 (YYYY/MM/DD) 15 : 57 : 28 <b>NOTE:</b> it's important to set the date and time to ensure some functions work as expected (for example: time stamp on the photos, operation during a defined time period).
<b>Default Settings</b>	<b>No</b>   Yes Select "Yes" to reset the camera back to the factory default settings.
<b>Beep Sound</b>	<b>OFF</b>   ON You can choose to hear a beep sound or not when you press a button on the device.
<b>Audio recording</b>	OFF   <b>ON</b> Allows you to activate or deactivate the audio recording on the videos.
<b>Playback volume</b>	Low   <b>Normal</b>   High Allows you to adjust the sound volume when playing videos on the camera.
<b>System</b>	FW UPDATE: allows you to update the firmware installed in the camera FW VERSION: indicates the firmware version installed in the camera (MCU, DSP)

#### 5.4. Photo/video playback on the LCD screen

- Slide the switch to the ON position.
- **Long press** the DOWN/REPLAY button to enter the playback function
- Press ▲ or ▼ to browse the recorded photo and/or video files.
- Videos: press OK to start reading a video. Press OK again to pause. Long press the DOWN/REPLAY button to stop the video.
- **Long press** the DOWN/REPLAY button to exit.

#### 5.5. Delete files

- Slide the switch to the ON position.
- **Long press** the DOWN/REPLAY button to enter the playback function
- Press ▲ or ▼ to browse the recorded photo and/or video files.

- **Long press** the UP/MENU button, select “Delete” then press OK.
- Select “One” (to delete the selected photo/video) or “All” (to delete all photos/videos) then press OK. The message “Delete one?” or “Delete all?” appears on the LCD screen. Select “Yes” or “No” then press OK.
- **Long press** the DOWN/REPLAY button to exit.

### 5.6. Download photos/videos saved on memory card

To download your photos/videos, remove the memory card from the camera and use a card reader.

**Before removing the memory card, the camera must be turned off (switch in the OFF position).** Failing to do so may cause loss of or damage the files already recorded on the card.

## 6. Setting up the camera

- Mount the camera facing north or south, not east or west as the rising and setting of the sun could produce false triggers and overexposed images.
- If you’re covering a trail, face the camera down or up the trail.
- Clear out any brush or weeds in front of the camera. These can cause false triggers due to temperature and motions disturbances in front of the camera (especially in windy days).
- Check the power level of the batteries.
- Make sure the memory card is properly inserted and have sufficient available space.
- Verify time and date are correct.
- Make sure to turn the camera ON (switch in the ON position).

## 7. Technical specifications

Image sensor	1.2 Mega Pixels Colour CMOS
Infrared flash setting	26 invisible IR LED   Wavelength: 940 nm
Infrared flash range	Approx. 15 m (49.2 ft.)
Memory	Micro SD card from 4GB up to 32GB maximum (class 10 minimum)
Lens	F = 4.3   F/NO = 2.5   FOV = 84°
LCD screen	Built-in 1.36” TFT colour screen   240 x 180 pixels RGB

PIR sensitivity	4 levels: High   Medium   Low   Auto
PIR detection distance	Approx. 15 m (49.2 ft.)
PIR detection angle	60°
Capture modes	Photo   Video   Photo + Video
Photo resolution	16 MP (5312 x 2988)   8 MP (3840 x 2160)   5 MP (3072 x 1728)   2 MP (1920 x 1080)
Picture files format	JPEG
Multi-shot	Programmable   From 1 to 3 photos per trigger
Video resolution	FULL HD (1920 x 1080)   HD (1280 x 720)   WVGA (848 x 480)   VGA (640 x 480) 30 FPS (Frames Per Second)
Video files format	AVI (MJPEG)
Video length	Programmable 10, 15, 20, 30 seconds, 1, 2 or 3 minutes
Trigger time	Approx. 0.4 second
Camera name (ID)	Programmable (ON   OFF)
Time lapse	Programmable (ON   OFF)
Password	Programmable (ON   OFF)
Operation power	6V
Battery type	4 x AA (alkaline, lithium or rechargeable Ni-MH)
External power supply	6V/2A
Stand-by current	0.2mA
Stand-by time	Approximately 3 months
Interface	Micro SD card slot   External power port
Watertightness	IP66
Dimensions	116 x 90 x 55 mm
Weight	191 g (without batteries)   284 g (with batteries)

## 8. **Troubleshooting**

### 8.1. **The photos do not capture subject of interest**

- Check the PIR sensitivity parameter setting. In warm environmental conditions, set the sensor sensitivity to “High” and in cold weather use, set the sensor sensitivity to “Low”.
- Try to set your camera up in an area where no heat sources are in the camera’s field of view.

- In some cases, setting the camera near water will make it take images with no subject in them. Try aiming the camera over ground.
- Avoid setting the camera up on small trees that are prone to being moved by strong winds. Try to set the camera on stable and immovable objects, i.e., large trees.
- Remove any limbs which are right in front of the camera lens.
- At night, the PIR sensor may detect beyond the range of the infrared flash. Reduce the detection distance by adjusting the PIR sensor sensitivity.
- Rising sun or sunset can trigger the PIR sensor. The camera must be reoriented.
- If a subject moves quickly, it may move out of the camera's field of view before the photo has been taken. Move the camera further back or redirect it.

### **8.2. The camera stops taking images/videos or won't take images/videos**

- Please make sure that the memory card is not full. If the memory card is full, the camera will stop taking photos/videos.
- Check the batteries to make sure that there is enough power left for the camera to work.
- Make sure that the camera power switch is in the ON position and not in the OFF position.
- Please format the memory card with the camera before using it or when the camera stops taking images/videos.

### **8.3. The night vision flash range doesn't meet expectations**

- Please check to make sure the batteries are fully charged or have enough power left.
- 1.2V Ni-MH rechargeable AA batteries can offer a much better IR flash range; alkaline batteries cannot deliver enough amperage to power the illuminator consistently at night. You can purchase Ni-MH and alkaline AA batteries at any time on [www.numaxes.com](http://www.numaxes.com).
- To ensure accuracy and quality of the night time images, please mount the camera in a dark environment without any obvious light sources.
- Certain surroundings (like trees, walls, ground, etc.) within flash range can get you better night time images. Please do not aim the camera to total open field where there is nothing within the IR flash range to reflect the flash back.

## 9. After-sales service

Should your product stop working or develop a fault, first read this guide over, and then check the batteries and replace/recharge them if necessary. Also check that you are using the product correctly.

If the problem persists, contact your distributor or check out on [www.numaxes.com](http://www.numaxes.com). You can also contact **NUM'AXES** at **+33.2.38.69.96.27** or [export@numaxes.com](mailto:export@numaxes.com). Depending on the extent of the malfunction, you may have to return the product for service and repair.

For all repairs, please supply the complete product and the proof of purchase (invoice or sales receipt).

If you omit one of these items, the after-sales service will have to invoice you for any repair costs incurred.

## 10. Guarantee

**NUM'AXES** guarantees the product against production defects for two years after purchase. All postage and packing charges will be the purchaser's sole responsibility.

## 11. Guarantee conditions

1. The guarantee will be valid only if the proof of purchase (invoice or sales receipt), without cancellation, is submitted to the distributor or to **NUM'AXES**. The guarantee is limited to the original purchaser.
2. This guarantee does not cover the following:
  - Reference NGPIEPHO072: changing the mounting strap and wall mounting kit
  - References NGPIEPHO074 and NGPIEPHO076: changing the mounting strap, wall mounting kit, batteries and memory card
  - direct or indirect risks incurred when sending the article back to the distributor or to **NUM'AXES**
  - damage to the product caused by:
    - negligence or incorrect use
    - use contrary to the instructions or not envisioned therein
    - repairs performed by unauthorized persons
  - loss or theft

3. If the product is found to be defective, NUM'AXES will either decide to repair or to replace it.
4. No claim may be advanced against NUM'AXES, particularly in relation to incorrect use or breakdown.
5. NUM'AXES reserves the right to modify the characteristics of its products with a view to making technical improvements or to comply with new regulations.
6. The information contained in this guide may be subject to amendment without prior notice.
7. Photos and drawings are not contractual.

## 12. Spare parts

You can purchase spare parts (alkaline batteries, rechargeable Ni-MH batteries, microSD cards...) at any time on [www.numaxes.com](http://www.numaxes.com).

## 13. Collection and recycling of your device at the end of its life



This pictogram means that your product can not be thrown with household refuse.

You have to bring the device to a collection location suitable for treatment, development, recycling of electronic wastes or bring it back to your distributor.

Adopting this process, you do something for the environment; you contribute to the preservation of natural resources and to the protections of human health.

# NUM'AXES

Z.A.C. DES AULNAIES – 745 RUE DE LA BERGERESSE – C.S. 30157

45161 OLIVET CEDEX – FRANCE

Tel. +33 (0)2 38 69 96 27 | [export@numaxes.com](mailto:export@numaxes.com) | [www.numaxes.com](http://www.numaxes.com)

## 1. Componentes del producto

### **PIE1066 – Referencia NGPIEPHO072**

- 1 cámara trampa PIE1066
- 1 sistema de fijación a la pared
- 1 correa de fijación
- 1 guía rápida

### **Pack todo incluido 1 x PIE1066 – Referencia NGPIEPHO076**

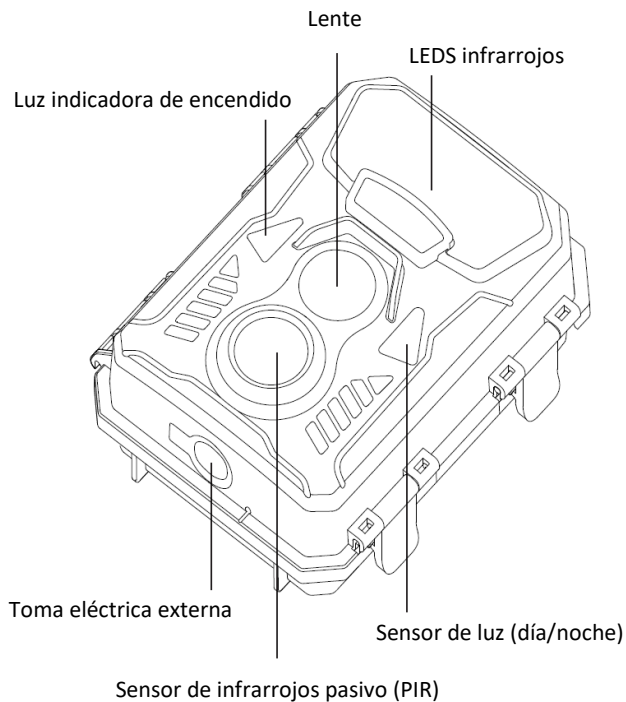
- 1 cámara trampa PIE1066
- 4 pilas AA
- 1 tarjeta de memoria 32 GB
- 1 sistema de fijación a la pared
- 1 correa de fijación
- 1 guía rápida

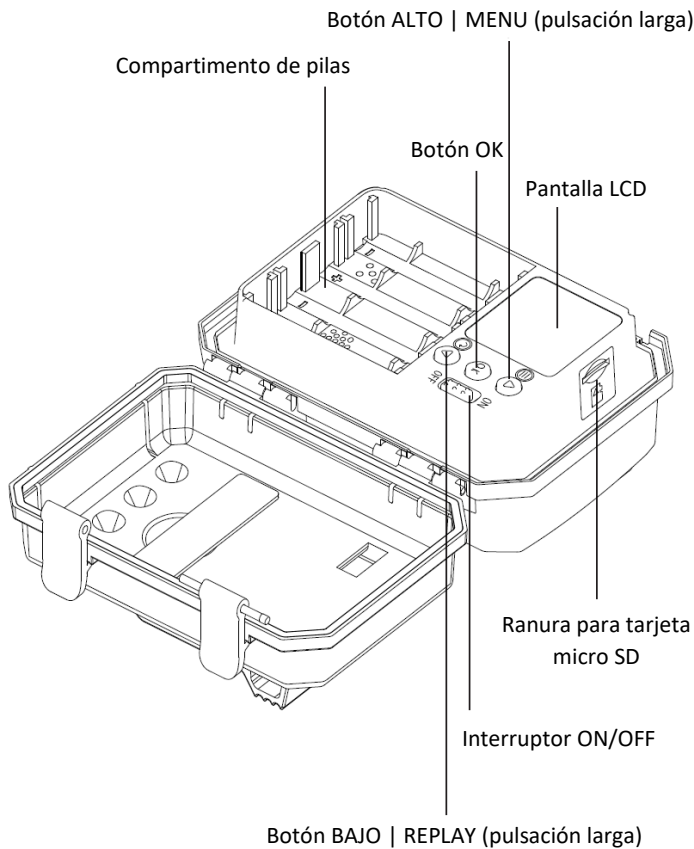
### **Pack todo incluido 3 x PIE1066 – Referencia NGPIEPHO074**

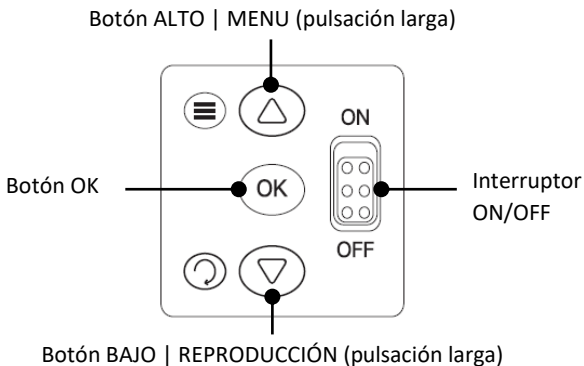
- 3 cámaras trampa PIE1066
- 12 pilas AA
- 3 tarjetas de memoria 32 GB
- 3 sistemas de fijación a la pared
- 3 correas de fijación
- 1 guía rápida



## 2. Presentación del producto







### 3. Colocación de las baterías

La cámara funciona con 4 baterías AA. Puede utilizar baterías alcalinas, baterías de litio o baterías recargables Ni-MH.

**Puede comprar pilas AA alcalinas o Ni-MH en cualquier momento en [www.numaxes.com](http://www.numaxes.com).**

**Antes de introducir o de retirar las baterías, la cámara debe apagarse (interruptor en la posición OFF).**

Asegúrese de respetar la polaridad indicada en el compartimento de las pilas cuando las instale. Unas pilas instaladas en el sentido incorrecto pueden provocar fallos de funcionamiento.

**NOTA:** no mezcle pilas alcalinas con pilas Ni-MH. Esto puede causar daños permanentes a la cámara y no están cubiertos por la garantía.

Si prevé no usar el producto durante un periodo prolongado del orden de 3 meses o más, se recomienda retirar las pilas. Pueden derramar y perjudicar su producto.

La cámara también puede funcionar con una alimentación externa de 6V/2<sup>a</sup>.

La toma de alimentación externa se encuentra en la parte inferior del dispositivo.

### 4. Colocación de la tarjeta de memoria

El producto no tiene memoria interna.

Es necesario instalar una tarjeta de memoria para que la cámara funcione (**micro SD de 4 GB hasta 32 GB máximo – clase 10 mínimo**).

Puede comprar tarjetas micro SD en cualquier momento en [www.numaxes.com](http://www.numaxes.com).

**Antes de introducir o de retirar la tarjeta de memoria, la cámara debe apagarse (interruptor en la posición OFF).** No hacerlo podría provocar la pérdida o el deterioro de los archivos que están guardados en la tarjeta de memoria.

**Se recomienda formatear la tarjeta de memoria con la cámara antes de utilizarla por primera vez, especialmente si la tarjeta se ha utilizado en otros dispositivos.**

Cuando la cámara esté en modo ON y no haya ninguna tarjeta de memoria instalada, aparece en la pantalla la indicación "No hay tarjeta".

Cuando la tarjeta de memoria está llena, aparece en la pantalla LCD la indicación "Memoria llena".

## **5. Funcionamiento**

### **5.1. Puesta en servicio | ON**

Puede encender el dispositivo en cualquier momento después de insertar las baterías y la tarjeta de memoria.

Deslice el interruptor en la posición ON para encender el aparato.

El indicador de encendido rojo situado en la parte frontal de la cámara parpadeará y la pantalla LCD realizará una cuenta regresiva durante 15 segundos. Este intervalo le dará tiempo suficiente para cerrar la cubierta del dispositivo y luego abandonar el área monitoreada.

Una vez encendido, el dispositivo tomará fotos y/o videos dependiendo de la configuración realizada.

**NOTA:** la cámara viene programada de fábrica. Para probarla, el usuario solo tiene que introducir una tarjeta de memoria y pilas y, a continuación, encenderla (interruptor en la posición ON).

### **5.2. Puesta fuera de servicio | OFF**

Deslice el interruptor en la posición OFF para apagar el dispositivo. Tenga en cuenta que incluso cuando se detiene, el dispositivo continúa consumiendo energía a un nivel muy bajo. Por lo tanto, se recomienda quitar las baterías si no va a utilizar el producto durante mucho tiempo.

El modo OFF es el modo de "seguridad" que permite una serie de acciones como: reemplazar la tarjeta de memoria, reemplazar las baterías o transportar el dispositivo.

### 5.3. Personalizar configuraciones

Ponga el interruptor en la posición ON (la pantalla LCD se enciende) y, a continuación, haz una **pulsación larga** en el botón ALTO/MENU para entrar en el menú de ajustes.

Puede navegar por la interfaz de configuración pulsando ▲ y ▼.

Pulse OK para confirmar la configuración seleccionada.

Haz una **pulsación larga** en el botón ALTO/MENU para volver a la página anterior.

Ajustes	Opciones programables (los ajustes por defecto están en negrita)
<b>Apagado auto pantalla LCD</b>	<b>30 sec</b>   5 min   10 min Le permite configurar el tiempo antes de que la pantalla LCD se apague automáticamente. En modo ON, la pantalla se apagará automáticamente si no presiona ningún botón durante más de 30 segundos, 5 minutos o 10 minutos y luego el producto entrará en funcionamiento. Si desea continuar con la configuración, coloque el selector en la posición OFF y luego nuevamente en la posición ON y mantenga presionado el botón ALTO/MENÚ.
<b>Modo</b>	<b>Foto</b>   Vídeo   <b>Foto + Vídeo</b> <ul style="list-style-type: none"><li>– <b>Foto</b>: la cámara hará solamente fotos en función de la configuración de “Tamaño foto” y “Fotos en ráfaga”.</li><li>– <b>Vídeo</b>: la cámara grabará solamente vídeos en función de la configuración de “Tamaño vídeo” y “Duración del vídeo”.</li><li>– <b>Foto + Vídeo</b>: la cámara hará primero una(s) foto(s) y luego un vídeo en función de la configuración de “Tamaño vídeo/Duración del vídeo” y “Tamaño foto/Modo ráfaga”.</li></ul>
<b>Tamaño foto</b>	16 MP   8 MP   <b>5 MP</b>   2 MP Una resolución más alta produce fotos de mejor calidad, pero crea archivos más grandes que ocupan más espacio en la tarjeta de memoria (se llena antes).

<b>Tamaño vídeo</b>	FULL HD – 1080P   HD – 720P   WVGA   VGA Una resolución más alta produce vídeos de mejor calidad, pero crea archivos más grandes que ocupan más espacio en la tarjeta de memoria (se llena antes).
<b>Fotos en ráfaga</b>	<b>1 foto</b>   2 fotos   3 fotos Programable de 1 a 3 fotos por disparo
<b>Duración del vídeo</b>	<b>Duración por defecto: 10 segundos</b> Programable   10, 15, 20, 30 segundos, 1, 2 o 3 minutos
<b>Intervalo PIR</b>	<b>Intervalo PIR por defecto: 20 segundos</b> Programable   5, 10, 15, 20, 25, 30, 35, 40, 45 segundos, 1, 2, 3, 5, 10, 15, 30, 45 o 60 minutos Parámetro para ajustar el intervalo deseado entre fotos/vídeos cuando se detecta un movimiento. Esta función permite evitar hacer demasiadas fotos o demasiados vídeos. Por ejemplo: si el intervalo PIR está ajustado en “1 minuto”, la cámara esperará 1 minuto entre cada foto/vídeo aunque se detecte un movimiento.
<b>Time Lapse</b>	<b>OFF</b>   <b>ON</b> El parámetro "Time Lapse" se usa para establecer la frecuencia de captura automática de una foto o video (ya sea que se haya detectado o no un movimiento). La cámara tomará fotos o videos automáticamente en función del intervalo de tiempo ajustado. Seleccione "ON" y pulse OK para ajustar el intervalo. <b><u>ATENCIÓN:</u> cuando el parámetro “Time Lapse” se establece en ON, el sensor PIR se desactiva (no hay detección de movimiento).</b> Configurable de 00 : 00 : 05 hasta 23 : 59 : 59 Por ejemplo: si el Time Lapse se ajusta en 00 : 30 : 00, la cámara hará una foto o un vídeo automáticamente cada 30 minutos. El parámetro "Time Lapse" puede funcionar al mismo tiempo que el parámetro "Timer".
<b>Estampado de la hora</b>	<b>OFF</b>   <b>ON</b> Seleccione ON si desea que la fecha y la hora en que se tomen las imágenes aparezcan en cada foto.

	<p>La fase lunar, la temperatura actual y el nombre de la cámara (definido por el usuario) también se estamparán en las fotos.</p>
<b>Timer</b>	<p><b>OFF   ON</b></p> <p>Cada día, el dispositivo solo funcionará durante la franja horaria ajustada.</p> <p>Seleccione "ON" y pulse OK para programar la hora de inicio (Hora : Minuto) y la hora de fin (Hora : Minuto) de la franja horaria durante la que funcionará la cámara cada día.</p> <p>Por ejemplo: si el Timer se ajusta en 15 : 00 – 18 : 00, la cámara funcionará solamente entre las 15:00 y las 18:00 horas cada día.</p> <p>El parámetro "Timer" puede funcionar al mismo tiempo que el parámetro "Time Lapse".</p>
<b>Contraseña</b>	<p><b>OFF   ON</b></p> <p>Seleccione "ON" y pulse OK para proteger la cámara con una contraseña (4 cifras y/o letras).</p>
<b>ID cámara</b>	<p><b>OFF   ON</b></p> <p>Seleccione "ON" y, a continuación, pulse OK para asignar un nombre a la cámara (4 cifras y/o letras). Esta función puede ayudarle a identificar dónde y desde qué cámara se han tomado las fotos.</p>
<b>Sensibilidad PIR</b>	<p>Alta   Media   Baja   <b>Auto</b></p> <p>Con una sensibilidad alta, el sensor PIR:</p> <ul style="list-style-type: none"> <li>– es más sensible a los movimientos de sujetos pequeños;</li> <li>– ofrece una mejor distancia de detección;</li> <li>– puede detectar más fácilmente una diferencia de temperatura entre el cuerpo y la temperatura ambiente;</li> <li>– puede disparar más fácilmente la cámara.</li> </ul> <p>En un entorno a alta temperatura, a la cámara le resulta difícil diferenciar entre el calor corporal de los sujetos y la temperatura ambiente, por lo que le recomendamos utilizar la sensibilidad alta.</p>

	Se recomienda utilizar la sensibilidad baja en entornos con muchas interferencias como, por ejemplo, viento caliente, humo, proximidad de ventanas, etc.
<b>Idioma</b>	English   Deutsch   Dansk   Polski   <b>Français</b>   Italiano   Nederlands   Español   Magyar   Português   Finnish   Slovencina
<b>Formatear</b>	<b>No</b>   Sí Se recomienda formatear la tarjeta de memoria con la cámara antes de usarla por primera vez, especialmente si la tarjeta ha sido utilizada en otros dispositivos. Una tarjeta formateada con otro dispositivo puede no ser compatible. <b>ATENCIÓN:</b> cuando formatea una tarjeta de memoria, se borra toda la información y los archivos de la tarjeta.
<b>Fecha/Hora</b>	2023/02/10 (AAAA/MM/DD) 15 : 57 : 28 <b>NOTA:</b> es importante configurar la hora y la fecha para que ciertos parámetros funcionen correctamente (por ejemplo: estampado de la fecha/hora en las fotos, funcionamiento durante un período de tiempo definido).
<b>Reset</b>	<b>No</b>   Sí Seleccione "Sí" para restablecer los ajustes de fábrica.
<b>Bip sonoro</b>	<b>OFF</b>   ON Permite seleccionar entre escuchar o no un sonido cuando se pulsa una tecla del dispositivo.
<b>Grabación de audio</b>	OFF   <b>ON</b> Le permite habilitar o deshabilitar la grabación de audio en videos.
<b>Volumen reproducción</b>	Bajo   <b>Normal</b>   Alto Le permite ajustar el volumen del sonido al reproducir videos en la cámara.
<b>Sistema</b>	Actualización: le permite actualizar el firmware cargado en la cámara Versión: indica la versión de firmware de la cámara (MCU, DSP).



#### 5.4. Reproducción de fotos/vídeos en la pantalla LCD

- Ponga el interruptor en la posición ON.
- Haz una **pulsación larga** en la tecla BAJO/REPRODUCCIÓN para entrar en la función de reproducción.
- Pulse ▲ o ▼ para navegar por los archivos de fotos/vídeos grabados.
- Vídeos: para comenzar a reproducir un vídeo, presione OK. Presione OK de nuevo para pausar la reproducción. Haz una pulsación larga en la tecla BAJO/REPRODUCCIÓN para detener la reproducción.
- Haz una **pulsación larga** en la tecla BAJO/REPRODUCCIÓN para salir.

#### 5.5. Eliminar archivos

- Coloque el interruptor en la posición ON.
- Haz una **pulsación larga** en la tecla BAJO/REPRODUCCIÓN para entrar en la función de reproducción.
- Pulse ▲ o ▼ para navegar por los archivos de fotos/vídeos grabados.
- Haz una **pulsación larga** en la tecla ALTO/MENU, seleccione "Eliminar" y, a continuación, pulse OK.
- Seleccione "Uno" (para eliminar únicamente la foto o el vídeo seleccionada/o) o "Todo" (para eliminar todas las fotos/todos los vídeos); a continuación, pulse OK. "¿Eliminar uno?" o "¿Eliminar todo?" aparece en la pantalla LCD. Seleccione "Sí" o "No" y pulse OK.
- Haz una **pulsación larga** en la tecla BAJO/REPRODUCCIÓN para salir.

#### 5.6. Descargar fotos/vídeos guardados en la tarjeta de memoria

Para descargar sus fotos/vídeos, debe quitar la tarjeta de memoria del dispositivo y usar un lector de tarjetas micro SD.

**Antes de quitar la tarjeta de memoria, la cámara debe apagarse (interruptor en la posición OFF).** No hacerlo podría provocar la pérdida o el deterioro de los archivos que están guardados en la tarjeta de memoria.

#### 6. Instalación de la cámara

- Monte la cámara mirando hacia el norte o hacia el sur. No oriente la cámara hacia el este ni hacia el oeste porque el amanecer y el anochecer pueden provocar falsos disparos e imágenes sobreexpuestas.

- Si está siguiendo un rastro, oriente la cámara hacia arriba o hacia abajo del mismo.
- Despeje la parte delantera de la cámara de hierbas o malezas. Podrían producirse falsos disparos a causa de interferencias debidas a la temperatura o al movimiento delante de la cámara (especialmente en días con viento).
- Compruebe el nivel de carga de las baterías.
- Asegúrese de haber introducido correctamente la tarjeta de memoria y de que tenga suficiente espacio disponible.
- Compruebe que la fecha y la hora sean correctas.
- Asegúrese de encender la cámara (interruptor en ON).

## 7. Especificaciones técnicas

Sensor de imagen	1.2 megapíxeles color CMOS
Flash infrarrojo	26 LEDS infrarrojos invisibles   Longitud de onda: 940 nm
Alcance IR flash	Aprox. 15 m
Memoria	Tarjeta micro SD de 4 GB a 32 GB máximo (clase 10 mínimo)
Lente	F = 4.3   F/NO = 2.5   Campo de visión = 84°
Pantalla LCD	Pantalla a color TFT 1.36" (3,5 cm) 240 x 180 píxeles RGB
Sensibilidad sensor PIR	4 niveles: Alta   Media   Baja   Auto
Alcance sensor PIR	Aprox. 15 m
Ángulo de detección sensor PIR	60°
Modos de captura	Foto   Vídeo   Foto + Vídeo
Resolución foto	16 MP (5312 x 2988)   8 MP (3840 x 2160)   5 MP (3072 x 1728)   2 MP (1920 x 1080)
Formato archivo foto	JPEG
Fotos en ráfaga	Programable   De 1 a 3 fotos por disparo
Resolución vídeo	FULL HD (1920 x 1080)   HD (1280 x 720)   WVGA (848 x 480)   VGA (640 x 480) 30 FPS (Frames Per Second = Cuadros por Segundo)

Formato archivo vídeo	AVI (MJPEG)
Duración del vídeo	Programable   10, 15, 20, 30 segundos, 1, 2 o 3 minutos
Tiempo de disparo	Alrededor 0,4 segundos
Nombre de la cámara (ID)	Programable (ON   OFF)
Funcionamiento a horarios fijos	Programable (ON   OFF)
Contraseña	Programable (ON   OFF)
Potencia	6 V
Tipo de baterías	4 x AA (alcalinas, de litio o recargables Ni-MH)
Alimentación externa	6V/2A
Corriente en modo de espera	0,2 mA
Autonomía en modo de espera	Alrededor de 3 meses
Interfaz	Ranura para tarjeta micro SD Puerto alimentación externa
Estanqueidad	IP66
Dimensiones	116 x 90 x 55 mm
Peso	191 g (sin pilas)   284 g (con pilas)

## 8. En caso de malfuncionamiento

### 8.1. Las fotos no capturan ningún sujeto de interés

- Compruebe el ajuste del nivel de sensibilidad del sensor PIR. En un ambiente cálido, ajuste la sensibilidad en "Alta". En un ambiente frío, ajuste la sensibilidad en "Baja".
- Trate de situar la cámara en una zona donde no haya fuentes de calor en el campo de visión de la misma.
- En algunos casos, si la cámara está cerca del agua, tomará fotos sin ningún sujeto en ellas. Trate de orientar la cámara hacia el suelo.
- Evite situar la cámara en un árbol pequeño que pudiera moverse en caso de fuerte viento. Trate de colocar la cámara sobre un soporte estable y fijo (por ejemplo, un árbol grande).

- Retire las ramas que estén delante de la lente de la cámara.
- Por la noche, el sensor PIR puede detectar un sujeto situado más allá del alcance de la luz IR (flash infrarrojo). Reduzca la distancia de detección ajustando la sensibilidad del sensor PIR.
- El amanecer o el anochecer pueden activar el sensor PIR. La cámara necesita ser redirigida.
- Si un sujeto se desplaza rápidamente, podría salirse del campo de visión de la cámara antes de que se haga la foto. Retroceda o reoriente la cámara.

## **8.2. La cámara deja de hacer fotos/vídeos o no hace ninguna**

- Compruebe que la tarjeta de memoria no esté llena. Si la tarjeta está llena, la cámara dejará de hacer fotos/vídeos.
- Compruebe las pilas y asegúrese de que queda suficiente energía para el funcionamiento de la cámara.
- Asegúrese de que el interruptor de la cámara esté en posición ON y no en OFF.
- Formatee la tarjeta de memoria con la cámara antes de utilizarla o cuando la cámara deje de hacer fotos/vídeos.

## **8.3. El flash de visión nocturna no alcanza el alcance esperado**

- Compruebe que las pilas estén completamente cargadas o que la energía restante sea suficiente.
- Las pilas AA recargables Ni-MH de 1,2 V ofrecen un mejor alcance del flash infrarrojo; las pilas alcalinas no pueden suministrar el amperaje suficiente para que el flash funcione constantemente.
- Para garantizar la precisión y la calidad de las fotos de noche, sitúe la cámara en un entorno oscuro sin ninguna fuente luminosa.
- Algunos entornos (árboles, paredes, suelo, etc.) dentro del alcance del flash pueden permitirle obtener mejores fotos de noche. No apunte con la cámara hacia un campo totalmente abierto sin nada dentro del alcance del flash IR que permita reflejar el flash de retroceso.

## **9. Servicio de atención al cliente**

En caso de que su producto dejara de funcionar o presentara algún fallo, lea detenidamente estas instrucciones y, a continuación, compruebe las pilas y

cámbielas/cárguelas si fuera necesario. Asimismo, compruebe que está utilizando el producto correctamente.

Si el problema persiste, contacte con su distribuidor o consulte [www.numaxes.com](http://www.numaxes.com). También puede contactar con **NUM'AXES** en el teléfono **+33.2.38.69.96.27** o [export@numaxes.com](mailto:export@numaxes.com).

Dependiendo de la magnitud del fallo, es posible que tenga que enviarnos el producto para su reparación.

Para cualquier reparación, deberá facilitarnos el producto completo y la prueba de compra (factura o recibo de compra).

En caso de no proporcionar alguno de estos elementos, el servicio de atención al cliente le cobrará los costes de reparación.

## 10. Garantía

**NUM'AXES** garantiza el producto contra cualquier fallo de fabricación durante los dos años posteriores a la compra.

Todos los gastos de envío y embalaje corren a cargo del comprador.

## 11. Condiciones de garantía

1. La garantía solo será válida si se envía la prueba de compra en vigor (factura o recibo de compra) al distribuidor o a **NUM'AXES**. La garantía se limita al comprador original.
2. Esta garantía no cubre lo siguiente:
  - Referencia NGPIEPHO072: el cambio de la correa de montaje y del sistema de fijación a la pared
  - Referencias NGPIEPHO074 y NGPIEPHO076: el cambio de la correa de montaje, del sistema de fijación a la pared, de las baterías y de la tarjeta de memoria
  - los riesgos directos o indirectos provocados durante la devolución al distribuidor o a **NUM'AXES**
  - los daños en el producto causados por:
    - negligencia o uso incorrecto
    - uso contrario a las instrucciones o no indicado
    - reparaciones realizadas por personas no autorizadas
  - la pérdida o el robo

3. Si el producto se considera defectuoso, NUM'AXES optará por realizar un cambio o una reparación.
4. NUM'AXES no podrá ser considerada responsable de los daños derivados de un uso incorrecto o de una avería.
5. NUM'AXES se reserva el derecho de modificar las características de sus productos con objeto de aportar mejoras técnicas o cumplir con nuevas normativas.
6. La información incluida en estas instrucciones puede ser objeto de modificaciones sin previo aviso.
7. Las fotos y los dibujos no son contractuales.

## 12. Accesorios

En cualquier momento puede comprar accesorios (pilas alcalinas, pilas recargables Ni-MH, tarjetas micro SD...) en nuestro sitio web [www.numaxes.com](http://www.numaxes.com).

## 13. Reciclaje de aparatos electrónicos al final de su vida



El pictograma que aparece en su producto, significa que el equipo no puede mezclarse con basuras domésticas. Debe ser entregado en un punto de recogida adecuado para el tratamiento, la valorización y el reciclaje de las basuras electrónicas o bien devolverlo a su distribuidor.

Adoptando este comportamiento, hará un gesto con el medio ambiente, contribuyendo así a la preservación de los recursos naturales y a la protección de la salud humana.

# NUM'AXES

Z.A.C. DES AULNAIES – 745 RUE DE LA BERGERESSE – C.S. 30157

45161 OLIVET CEDEX – FRANCE

Tel. +33 (0)2 38 69 96 27 | [export@numaxes.com](mailto:export@numaxes.com) | [www.numaxes.com](http://www.numaxes.com)

# DE – Gebrauchsanleitung

## 1. Lieferumfang des Produkts

### **PIE1066 – Referenz NGPIEPHO072**

- 1 PIE1066 Fotofalle
- 1 Wandbefestigungssystem
- 1 Befestigungsgurt
- 1 Kurzanleitung

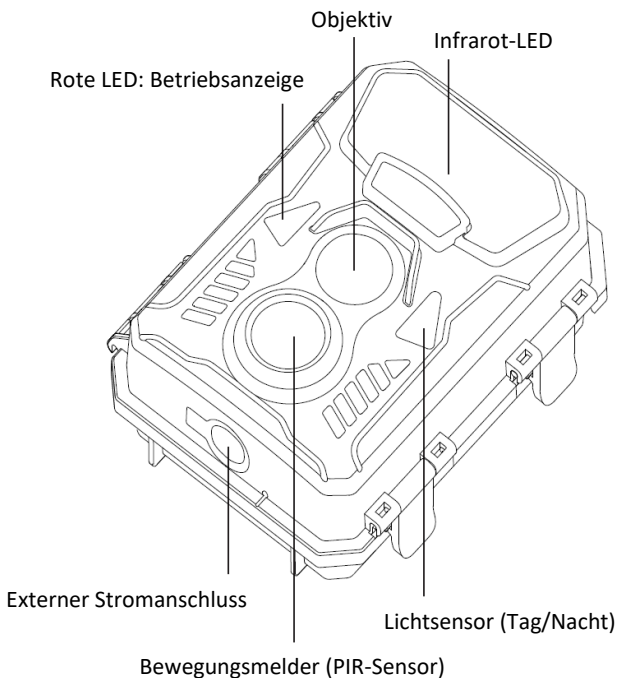
### **All-Inclusive Packung 1 x PIE1066 – Referenz NGPIEPHO076**

- 1 PIE1066 Fotofalle
- 4 AA-Batterien
- 1 Speicherkarte 32 GB
- 1 Wandbefestigungssystem
- 1 Befestigungsgurt
- 1 Kurzanleitung

### **All-Inclusive Packung 3 x PIE1066 – Referenz NGPIEPHO074**

- 3 PIE1066 Fotofallen
- 12 AA-Batterien
- 3 Speicherkarten 32 GB
- 3 Wandbefestigungssysteme
- 3 Befestigungsgurte
- 1 Kurzanleitung

## 2. Präsentation des Produkts



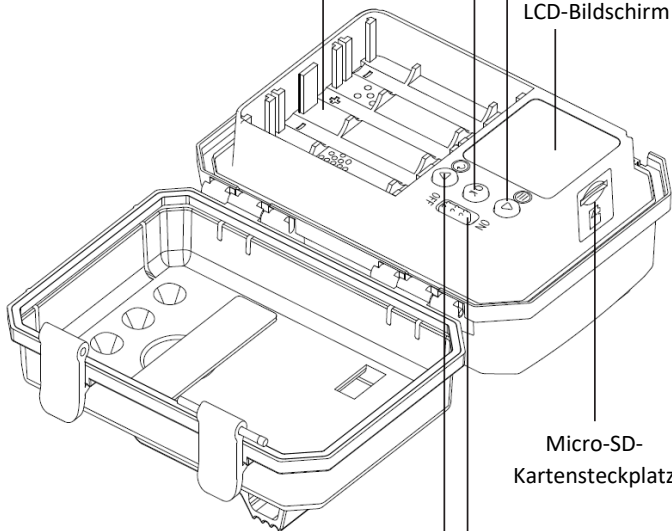


OBEN-Taste | MENU-Taste (lange drücken)

Batteriefach

OK-Taste

LCD-Bildschirm

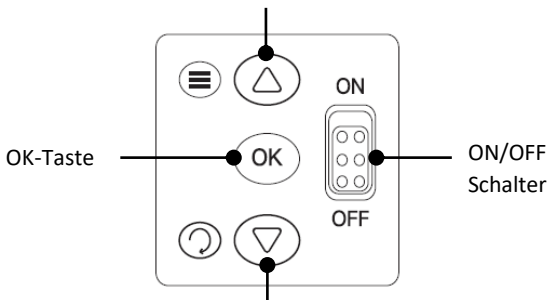


Micro-SD-  
Kartensteckplatz

ON/OFF  
Schalter

UNTEN-Taste | REPLAY-Taste (lange drücken)

OBEN-Taste | MENU-Taste (lange drücken)



UNTEN-Taste | REPLAY-Taste (lange drücken)

### 3. Stromversorgung

Die Fotofalle wird mit 4 AA-Batterien betrieben. Das Gerät kann mit Alkali-, Lithiumbatterien oder mit Ni-MH-Akkus betrieben werden.

**Sie können jederzeit Alkali- oder Ni-MH-AA-Batterien auf [www.numaxes.com](http://www.numaxes.com) erwerben.**

**Vor dem Einlegen bzw. Entfernen der Batterien muss die Fotofalle ausgeschaltet werden (Schalter auf Position OFF).**

Beim Einlegen der Batterien sicherstellen, dass Sie die im Batteriefach angegebene Polarität beachten. Verkehrt eingelegte Batterien können zu Fehlfunktionen des Gerätes führen.

**HINWEIS:** Keine verschiedenen Batterietypen mischen! Die Nutzung verschiedener Batterietypen in der Fotofalle kann zu dauerhaften Schädigungen führen, die von der Garantie nicht abgedeckt werden.

Im Falle einer verlängerten Nicht-Benutzung des Gerätes (z.B. mehr als drei Monate) empfehlen wir Ihnen die Batterien aus dem Fotofalle zu nehmen. Diese könnten auslaufen und Ihr Gerät beschädigen.

Die Fotofalle kann auch über ein externes 6V/2A Netzteil mit Strom versorgt werden.

### 4. Speicherkarte

Die Fotofalle hat keinen internen Speicher.

Damit das Gerät funktioniert, muss eine Speicherkarte installiert werden (**Micro-SD-Karte von 4 GB bis 32 GB maximum – Minimum Klasse 10**).

Sie können Micro-SD-Karten jederzeit auf der Website [www.numaxes.com](http://www.numaxes.com) erwerben. **Vor dem Einlegen bzw. Entfernen der Speicherkarte muss die Fotofalle ausgeschaltet werden (Schalter auf Position OFF)**. Wenn Sie dies nicht tun, kann es zu Verlust oder Beschädigungen der auf der Speicherkarte gespeicherten Dateien kommen.

**Es wird dringend empfohlen, die Speicherkarte vor der ersten Verwendung mit der Fotofalle zu formatieren, insbesondere wenn die Karte in anderen Geräten verwendet wurde. Eine mit einem anderen Gerät formatierte Karte ist möglicherweise nicht kompatibel.**

Wenn sich die Fotofalle im ON-Modus befindet und keine Speicherkarte eingelegt ist, zeigt das Display „Keine Speicherkarte“ an.

Sobald die Speicherkarte voll ist, zeigt das Display „Speicher voll“ an.

## 5. **Betrieb**

### 5.1. **Inbetriebnahme der Fotofalle | ON**

Sie können das Gerät jederzeit einschalten, nachdem die Batterien und die Micro-SD-Karte eingelegt wurden.

Schieben Sie den Wahlschalter in die Position ON, um das Gerät einzuschalten.

Die rote Stromanzeige auf der Vorderseite des Produkts blinkt und der LCD-Bildschirm zählt 15 Sekunden lang herunter. In diesem Intervall haben Sie genügend Zeit, um die Geräteabdeckung zu schließen und den überwachten Bereich zu verlassen.

Nach dem Einschalten nimmt das Gerät je nach den vorgenommenen Einstellungen Fotos und/oder Videos auf.

**HINWEIS:** Die Fotofalle ist auf die werksseitigen Standardeinstellungen voreingestellt. Zum Testen des Geräts genügt es, eine Speicherkarte und Batterien einzulegen und die Fotofalle einzuschalten (Schalter auf die Position ON).

### 5.2. **Herunterfahren | OFF**

Schieben Sie den Schalter in die Position OFF, um das Gerät auszuschalten. Bitte beachten Sie, dass das Gerät auch im gestoppten Zustand weiterhin sehr wenig Energie verbraucht. Es wird daher empfohlen, die Batterien zu entfernen, wenn Sie das Produkt längere Zeit nicht verwenden.

Der OFF-Modus ist der „Sicherheits-Modus“, der eine ganze Reihe von Aktionen ermöglicht, z. B.: Ersetzen der Speicherkarte, Ersetzen der Batterien oder Transportieren des Geräts.

### 5.3. Einstellungen anpassen

Schalter auf die Position ON stellen (der LCD-Bildschirm wird eingeschaltet).

Drücken Sie **lange** auf die OBEN/MENU-Taste, um zum Einstellungsmodus der Fotofalle zu gelangen.

Durch Drücken auf ▲ und ▼ können Sie in den Einstellungen navigieren.

Drücken Sie auf OK, um die Auswahl zu bestätigen.

Drücken Sie **lange** auf die OBEN/MENU-Taste, um zur vorherigen Seite zurückzukehren.

Einstellungen	Programmierbare Optionen (Standardeinstellungen in fester Schrift)
<b>Auto Ausschalten LCD-Bildschirm</b>	<b>30 sec   5 min   10 min</b> Hier können Sie die Zeit einstellen, bevor sich der LCD-Bildschirm automatisch ausschaltet. Im ON-Modus schaltet sich der Bildschirm automatisch aus, wenn Sie länger als 30 Sekunden, 5 Minuten oder 10 Minuten keine Taste drücken, und das Produkt geht dann in Betrieb. Wenn Sie mit den Einstellungen fortfahren möchten, stellen Sie den Wahlschalter auf die Position OFF und dann wieder auf die Position ON und drücken Sie lange auf die OBEN/MENU-Taste.
<b>Modus</b>	<b>Foto   Video   Foto + Video</b> <ul style="list-style-type: none"><li>– <b>Foto:</b> Die Fotofalle schießt ausschließlich Fotos entsprechend der eingestellten Konfiguration für „Fotoauflösung“ und „Serienbildaufnahme“.</li><li>– <b>Video:</b> Die Fotofalle nimmt ausschließlich Videos auf entsprechend der eingestellten Konfiguration für „Videolänge“ und „Videoauflösung“.</li><li>– <b>Foto + Video:</b> Die Fotofalle nimmt auf der Grundlage der eingestellten Konfigurationen für „Fotoauflösung/Serienbildaufnahme“ und „Videolänge/Auflösung“ zuerst Fotos, dann Videos auf.</li></ul>

<b>Fotoauflösung</b>	16 MP   8 MP   <b>5 MP</b>   2 MP Eine höhere Auflösung sorgt zwar für eine höhere Bildqualität, führt jedoch auch zu größeren Dateien, die mehr Speicherplatz auf der Speicherkarte verbrauchen (sie wird schneller voll).
<b>Videoauflösung</b>	FULL HD - 1080P   <b>HD - 720P</b>   WVGA   VGA Eine höhere Auflösung sorgt zwar für eine höhere Videoqualität, führt jedoch auch zu größeren Dateien, die mehr Speicherplatz auf der Speicherkarte verbrauchen (sie wird schneller voll).
<b>Mehrere Fotos Serienbildaufnahme</b>	<b>1 Foto</b>   2 Fotos   3 Fotos Programmierbar von 1 bis 3 Fotos pro Auslösung
<b>Videolänge</b>	<b>Standardvideolänge: 10 Sekunden</b> Programmierbar 10, 15, 20, 30 Sekunden, 1, 2 oder 3 Minuten
<b>PIR-Intervall</b>	<b>Standard-PIR-Intervall: 20 Sekunden</b> Programmierbar   5, 10, 15, 20, 25, 30, 35, 40, 45 Sekunden, 1, 2, 3, 5, 10, 15, 30, 45 oder 60 Minuten Ermöglicht Ihnen, das gewünschte Zeitintervall zwischen Fotos / Videos durch Bewegung einzustellen. Mit dieser Option wird verhindert, dass die Fotofalle zu viele Fotos oder Videos aufnimmt. Beispiel: Wenn das voreingestellte PIR-Intervall „1 Minute“ beträgt, wartet die Fotofalle 1 Minute zwischen dem Foto/Video-Aufnahmen mit Bewegung.
<b>Time Lapse</b>	<b>OFF</b>   ON Anhand der Funktion „Time Lapse“ kann die Fotofalle auch ohne Bewegungserkennung Bilder oder Videos zu einem voreingestellten Zeitintervall aufnehmen. Wählen Sie „ON“, drücken Sie OK, um das Intervall festzulegen, die Fotofalle nimmt automatisch Bilder oder Videoclips entsprechend der Benutzereinstellung auf. <b><u>WARNUNG: Wenn der Parameter „Time Lapse“ auf ON gesetzt ist, ist der PIR-Sensor deaktiviert (Es gibt keine Bewegungserkennung).</u></b> Konfigurierbarer: Von 00 : 00 : 05 bis 23 : 59 : 59.

	<p>Beispiel: Wenn der voreingestellte Time Lapse auf 00 : 30 : 00 eingestellt ist, nimmt die Fotofalle automatisch alle 30 Minuten Fotos/Videos auf.</p> <p>Der Parameter „Time Lapse“ kann mit dem Parameter „Timer“ kombiniert werden.</p>
<b>Zeitstempel</b>	<p><b>OFF   ON</b></p> <p>Wählen Sie „ON“, wenn Datum und Uhrzeit (zu denen das Bild aufgenommen wurde) auf jedem Foto angezeigt werden soll.</p> <p>Auf den Fotos werden außerdem die aktuelle Temperatur, die Mondphase und die Kamera-ID (falls Sie eine eingestellt haben).</p>
<b>Timer Zeitfenster</b>	<p><b>OFF   ON</b></p> <p>Wählen Sie „ON“, und drücken Sie OK, um die Anfangs- und Endzeit (Stunde : Minute) einzustellen; die Fotofalle ist daraufhin jeden Tag nur während des vom Benutzer eingestellten Zeitraums in Betrieb.</p> <p>Beispiel: Wenn der voreingestellte Zeitfenster auf 15 : 00 – 18 : 00 eingestellt ist, ist die Fotofalle jeden Tag nur zwischen 15.00 Uhr (03:00 PM) und 18.00 Uhr (06:00 PM) in Betrieb.</p> <p>Der Parameter „Timer“ kann mit dem Parameter „Time Lapse“ kombiniert werden.</p>
<b>Passwort</b>	<p><b>OFF   ON</b></p> <p>Wählen Sie „ON“ und drücken Sie auf OK, um den Kennwortschutz Ihrer Fotofalle zu aktivieren (Kennwort bestehend aus 4 Ziffern/Buchstaben).</p>
<b>Kamera-ID</b>	<p><b>OFF   ON</b></p> <p>Wählen Sie „ON“ und drücken dann auf OK, um ein Name für die Fotofalle (4 Ziffern/Buchstaben) einzustellen. Mit dieser Funktion kann der Benutzer erkennen, von wo und von welcher Fotofalle die Fotos stammen.</p>
<b>PIR-Empfindlichkeit</b>	<p><b>Hoch   Mittel   Niedrig   Automatisch</b></p> <p>Hohe Empfindlichkeit 1) höhere Empfindlichkeit für Bewegungen durch kleinere Objekte; 2) bietet eine höhere Erfassungsreichweite; 3) Sensor kann den Unterschied zwischen Körperwärme und</p>

	<p>Umgebungswärme leichter erkennen; 4) einfacheres Auslösen der Fotofalle für die Aufnahme.</p> <p>Bei hoher Umgebungstemperatur kann die Fotofalle Körperwärme und normaler Umgebungswärme nur schwer unterscheiden, empfohlene Einstellung: hoch.</p> <p>Es wird empfohlen, eine geringe Empfindlichkeit für Umgebungen mit vielen Störungen wie heißem Wind, Rauch, Fensternähe, etc. einzustellen.</p>
<b>Sprache</b>	English   Deutsch   Dansk   Polski   <b>Français</b>   Italiano   Nederlands   Español   Magyar   Português   Finnish   Slovencina
<b>Formatieren</b>	<p><b>Nein</b>   Ja</p> <p>Es wird dringend empfohlen, die Speicherkarte vor der ersten Verwendung mit der Fotofalle zu formatieren, insbesondere wenn die Karte in anderen Geräten verwendet wurde. Eine mit einem anderen Gerät formatierte Speicherkarte ist möglicherweise nicht kompatibel.</p> <p><u>VORSICHT</u>: Wenn Sie eine Speicherkarte formatieren, werden alle Informationen und Dateien auf der Karte gelöscht.</p>
<b>Datum/Uhrzeit</b>	<p>2023/02/10 (JJJJ/MM/TT)</p> <p>15 : 57 : 28</p> <p><u>HINWEIS</u>: Es ist wichtig, Uhrzeit und Datum so einzustellen, dass bestimmte Parameter korrekt funktionieren (z. B. Zeitstempel auf den Fotos, Funktionieren in festgelegten Zeiträumen).</p>
<b>Reset Werkseinstellungen</b>	<p><b>Nein</b>   Ja</p> <p>Wählen Sie „Ja“, um die Fotofalle wieder auf die Werkseinstellungen zurückzusetzen.</p>
<b>Piepton</b>	<p><b>OFF</b>   ON</p> <p>Sie können auswählen, ob Sie bei Drücken einer Taste einen Piepton hören möchten.</p>
<b>Audio Aufnahme</b>	<p>OFF   <b>ON</b></p> <p>Ermöglicht das Aktivieren oder Deaktivieren der Audioaufnahme für Videos.</p>

<b>Playback Laut</b>	Niedrig   <b>Normal</b>   Hoch Ermöglicht Ihnen, die Lautstärke beim Abspielen von Videos auf der Kamera anzupassen
<b>System</b>	FW-Update: Ermöglicht Ihnen, die im Gerät geladene Firmware zu aktualisieren FW-Version: Dieser Parameter zeigt die Firmware-Version der Fotofalle an (MCU, DSP).

#### 5.4. Foto-/Video-Wiedergabe auf dem LCD-Bildschirm

- Schalter auf die Position ON schieben.
- Drücken Sie **lange** auf die UNTEN-/REPLAY-Taste, um zur Wiedergabe zu gelangen.
- Dann **▲** oder **▼** drücken, um durch die aufgenommenen Fotos/Videos zu navigieren.
- Videos: Um die Wiedergabe eines Videos zu starten, drücken Sie OK. Drücken Sie OK erneut, um die Wiedergabe zu unterbrechen. Drücken Sie lange auf die UNTEN-/REPLAY-Taste, um die Wiedergabe zu stoppen.
- Drücken Sie **lange** auf die UNTEN-/REPLAY-Taste, um die Einstellung zu verlassen.

#### 5.5. Dateien löschen

- Schalter auf die Position ON schieben.
- Drücken Sie **lange** auf die UNTEN-/REPLAY-Taste, um zur Wiedergabe zu gelangen.
- Dann **▲** oder **▼** drücken, um durch die aufgenommenen Fotos/Videos zu navigieren.
- Drücken Sie **lange** auf die UNTEN-/REPLAY-Taste, wählen Sie dann „Löschen“ und drücken Sie auf OK.
- Wählen Sie dann „Ein“ (löscht das gewählte Foto/Video) oder „Alles“ (löscht alle Fotos/Videos) und drücken Sie auf OK. Die Meldung "Diese Datei löschen?" oder "Alle löschen?" erscheint auf dem Bildschirm. Wählen Sie „Ja“ oder „Nein“ und drücken Sie dann OK.
- Drücken Sie **lange** auf die UNTEN-/REPLAY-Taste, um die Einstellung zu verlassen.



## 5.6. Auf der Speicherkarte gespeicherte Fotos/Videos herunterladen

Um Ihre Fotos/Videos herunterzuladen, müssen Sie die Speicherkarte aus dem Gerät entfernen und einen Micro-SD-Kartenleser verwenden.

**Vor dem Entfernen der Speicherkarte muss die Fotofalle ausgeschaltet werden (Schalter auf Position OFF).** Wenn Sie dies nicht tun, kann es zu Verlust oder Beschädigungen der auf der Speicherkarte gespeicherten Dateien kommen.

## 6. Aufstellen der Fotofalle

- Die Fotofalle in Richtung Norden oder Süden aufstellen, nicht in Richtung Osten oder Westen, da der Sonnenaufgang und Sonnenuntergang zu ungewollten Auslösungen und überbelichteten Bildern führen können.
- Falls Sie einen Weg erfassen wollen, richten Sie die Kamera wegauf- oder abwärts.
- Vor der Fotofalle befindliche Büsche oder Blätter entfernen. Sie können aufgrund von Temperatur- und Bewegungsstörungen vor der Kamera (insbesondere an windigen Tagen) zu falschen Auslösungen führen.
- Ladezustand der Batterien prüfen.
- Sicherstellen, dass die Speicherkarte ordnungsgemäß eingesetzt ist und über genügend Speicherplatz verfügt.
- Prüfen, ob die Uhrzeit- und Datumseinstellung korrekt ist.
- Stellen Sie sicher, dass die Fotofalle auf ON gestellt ist (Schalter in der Position ON).

## 7. Technische Spezifikationen

Bildsensor	1.2 Megapixel Farbe CMOS
Infrarotblitz	26 unsichtbare Infrarot-LED   Wellenlänge: 940 nm
Infrarot-Reichweite	Ca. 15 m
Speicher	Micro-SD-Karte von 4 GB bis 32 GB maximum   Minimum Klasse 10
Objektiv	F = 4.3   F/NO = 2.5   FOV (Sichtfeld) = 84°
LCD-Bildschirm	Integrierter 1.36"-TFT-Farbbildschirm 240 x 180 Pixels RGB
PIR-Empfindlichkeit	4 Stufen: Hoch   Mittel   Niedrig   Auto
PIR-Abstand	Ca. 15 m

Erfassungswinkel des PIR-Sensors	60°
Aufnahmemodi	Foto   Video   Foto + Video
Fotoauflösung	16 MP (5312 x 2988)   8 MP (3840 x 2160)   5 MP (3072 x 1728)   2 MP (1920 x 1080)
Fotoformat	JPEG
Serienbildaufnahme	Programmierbar von 1 bis 3 Fotos pro Auslösung
Videoauflösung	FULL HD (1920 x 1080)   HD (1280 x 720)   WVGA (848 x 480)   VGA (640x480) 30 FPS (Frames Per Second = Bilder pro Sekunde)
Videoformat	AVI (MJPEG)
Videolänge	Programmierbar 10, 15, 20, 30 Sekunden, 1, 2 oder 3 Minuten
Auslösezeit	Etwa 0,4 Sekunden
Fotofallename (ID)	Programmierbar (ON   OFF)
Zeitfenster	Programmierbar (ON   OFF)
Passwort	Programmierbar (ON   OFF)
Stromversorgung	6 V
Batterietyp	4 x AA (Alkalien, Lithium oder wiederaufladbare Ni-MH)
Externer Stromversorgung	6V/2A
Ruhestrom	0,2 mA
Bereitschaftszeit	Ungefähr 3 Monate
Schnittstelle	Micro-SD-Kartensteckplatz   Anschluss für externe Stromversorgung
Wasserdichtheit	IP66
Maße	116 x 90 x 55 mm
Gewicht	191 g (ohne Batterien)   284 g (mit Batterien)

## 8. Fehlersuche

### 8.1. Fotos erfassen nicht das gewünschte Objekt

- Prüfen Sie die Einstellung der PIR-Empfindlichkeit. Stellen Sie die PIR-Sensorempfindlichkeit auf „Hoch“ bei warmer Umgebungstemperatur und auf „Niedrig“ bei kalter Außentemperatur.
- Versuchen Sie Ihre Fotofalle in einem Bereich aufzustellen, in dem sich keine Wärmequellen im Sichtfeld der Kamera befinden.
- In einigen Fällen kann das Aufstellen der Kamera in der Nähe von Wasser zu Aufnahmen ohne das gewünschte Objekt führen. Versuchen Sie, die Fotofalle über festem Boden zu platzieren.
- Installieren Sie die Fotofalle nicht an kleinen Bäumen, die von starkem Wind geschüttelt werden können. Versuchen Sie, die Fotofalle an stabilen, unbeweglichen Objekten zu befestigen, z.B. an großen Bäumen.
- Entfernen Sie Äste, die sich direkt vor dem Kameraobjektiv befinden.
- Bei Nacht kann es vorkommen, dass der Bewegungsmelder Bewegungen über die Reichweite der Infrarotbeleuchtung hinaus erkennt. Verringern Sie die Abstandseinstellung, indem Sie die PIR-Sensorempfindlichkeit anpassen.
- Der Sonnenaufgang oder Sonnenuntergang kann den PIR-Sensor auslösen. In diesem Fall muss die Fotofalle anders ausgerichtet werden.
- Wenn sich das Objekt schnell bewegt, kann es das Sichtfeld der Fotofalle verlassen haben, bevor das Foto gemacht wird. In diesem Fall muss die Fotofalle weiter nach hinten versetzt oder neu ausgerichtet werden.

### 8.2. Fotofalle stoppt die Fotoaufnahme/Videoaufnahme oder schießt keine Fotos/Videos mehr

- Bitte stellen Sie sicher, dass die Speicherkarte nicht voll ist. Falls die Speicherkarte voll ist, schießt die Fotofalle keine Fotos/Videos mehr.
- Prüfen Sie die Batterien, um sicherzustellen, dass die Batterien noch genügend Energie für den Betrieb der Fotofalle haben.
- Stellen Sie sicher, dass sich der Fotofallen-Netzschalter auf der Position ON und nicht auf der Position OFF befindet.
- Bitte formatieren Sie die Speicherkarte mit der Fotofalle vor der Verwendung bzw. wenn die Fotofalle keine Fotos/Videos mehr aufnimmt.

### **8.3. Nachtsicht-Blitzlichtbereich ist ungenügend**

- Bitte stellen Sie sicher, dass die Batterien voll aufgeladen sind und genügend Energie zur Verfügung haben.
- Aufladbare 1,2 V Ni-MH AA-Batterien bieten eine viel höhere Infrarot-Blitzreichweite. Alkalibatterien bieten keine ausreichende Stromstärke, um den Beleuchter bei Nacht ausreichend zu versorgen.
- Um eine ausreichende Bildschärfe und Qualität für Nachtaufnahmen zu gewähren, stellen Sie die Fotofalle bitte an einer dunklen Stelle ohne sichtbare Lichtquellen in der Nähe auf.
- Bestimmte Umgebungen (wie Bäume, Wände, Boden, etc.) innerhalb der Blitzreichweite sorgen für bessere Nachtaufnahmen. Bitte richten sie die Fotofalle nicht auf ein völlig freies Feld aus, auf dem sich innerhalb der Infrarot-Blitzlichtreichweite nichts befindet, an dem sich der Blitz reflektieren kann.

## **9. Kundendienst**

Falls Ihr Produkt nicht mehr funktioniert bzw. einen Fehler aufweist, lesen Sie bitte zunächst diese Anleitung und prüfen dann die Batterien, um sie ggf. auszutauschen oder aufzuladen. Stellen Sie außerdem sicher, dass Sie das Produkt ordnungsgemäß verwenden.

Falls das Problem bestehen bleibt, kontaktieren Sie bitte Ihren Händler oder suchen Sie die Lösung auf [www.numaxes.com](http://www.numaxes.com).

Sie können **NUM'AXES** zudem unter der Telefonnummer **+33.2.38.69.96.27** bzw. unter [export@numaxes.com](mailto:export@numaxes.com) erreichen.

Je nach Ausmaß der Fehlfunktion kann es sein, dass Sie das Produkt zur Reparatur an den Kundendienst zurücksenden müssen.

Bitte senden Sie uns für jede Reparatur:

- das vollständige Produkt
- den Kaufbeleg (Rechnung oder Kassenbon)

Falls eines dieser Elemente fehlt, muss Ihnen der Kundendienst die ausgeführten Reparaturen berechnen.

## 10. Garantie

**NUM'AXES** bietet für Fabrikationsfehler eine 2-jährige Produktgarantie ab dem Kaufdatum.

Sämtliche Transport- und Verpackungskosten gehen ausschließlich zu Lasten des Käufers.

## 11. Garantiebedingungen

1. Die Garantie kommt nur dann zum Tragen, wenn der Kaufbeleg (Rechnung oder Kassenbon) dem Händler oder **NUM'AXES** ohne Stornierung vorgelegt wird. Die Garantie beschränkt sich auf den ursprünglichen Käufer.
2. Diese Garantie deckt folgende Leistungen nicht ab:
  - Referenz NGPIEPHO072: Austausch von Befestigungsgurt und Wandbefestigungssystem
  - Referenzen NGPIEPHO074 und NGPIEPHO076: Austausch von Befestigungsgurt, Wandbefestigungssystem, Batterien und Speicherkarte
  - direkte oder indirekte Transportrisiken beim Zurücksenden des Artikels an den Händler oder an **NUM'AXES**
  - Beschädigung des Produkts aufgrund von:
    - Fahrlässigkeit oder fehlerhafter Bedienung
    - Nutzung entgegen den Anweisungen bzw. nicht vorgesehener Nutzung
    - Reparaturen durch nicht zugelassene Personen
  - Verlust oder Diebstahl
3. Wenn das Produkt als defekt anerkannt wird, übernimmt **NUM'AXES** wahlweise die Reparatur oder den Austausch des Produkts.
4. **NUM'AXES** haftet für keinerlei Schäden infolge fehlerhafter Bedienung oder Pannen.
5. **NUM'AXES** behält sich das Recht vor, Eigenschaften seiner Produkte zu ändern, um technische Verbesserungen daran vorzunehmen oder um neuen Vorschriften zu entsprechen.
6. Die in dieser Anleitung enthaltenen Informationen können ohne vorherige Ankündigung geändert werden.
7. Unverbindliche Fotografien und Zeichnungen.

## 12. Ersatzteile

Sie können Ersatzteile (Alkali- oder Ni-MH AA Batterien, Micro-SD-Karten...) jederzeit bei einem beliebigen Händler erwerben.

## 13. Sammeln und Recycling defekter Geräte



Dieses Gerät entspricht der EU-Richtlinie 2002/96/EC.

Die durchgestrichene Abfalltonne, die auf diesem Gerät abgebildet ist, bedeutet, dass dieses Produkt nach dem Ende seiner Betriebszeit getrennt von den Haushaltsabfällen zu entsorgen ist.

Entweder sollte es an einer Sammelstelle für elektrische und elektronische Altgeräte abgegeben werden oder, bei Kauf eines neuen Geräts, dem Verkäufer zurückgegeben werden. Nähere Auskunft bekommen Sie bei Ihrem örtlichen Amt für Abfallentsorgung oder in der Verkaufsstelle dieses Geräts.

**NUM'AXES**

Z.A.C. DES AULNAIES – 745 RUE DE LA BERGERESSE – C.S. 30157

45161 OLIVET CEDEX – FRANCE

Tel. +33 (0)2 38 69 96 27 | [export@numaxes.com](mailto:export@numaxes.com) | [www.numaxes.com](http://www.numaxes.com)

## 1. Composizione del prodotto

### **PIE1066 – Riferimento NGPIEPHO072**

- 1 fotocamera da esplorazione PIE1066
- 1 sistema di fissaggio a parete
- 1 cinghia di fissaggio
- 1 guida rapida

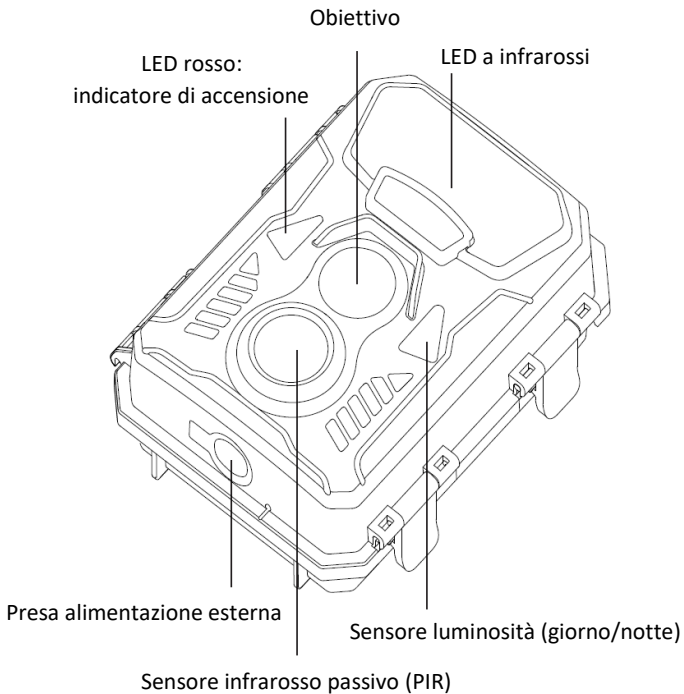
### **Pacco Tutto Compreso 1 x PIE1066 – Riferimento NGPIEPHO076**

- 1 fotocamera da esplorazione PIE1066
- 4 pile AA
- 1 scheda di memoria 32 GB
- 1 sistema di fissaggio a parete
- 1 cinghia di fissaggio
- 1 guida rapida

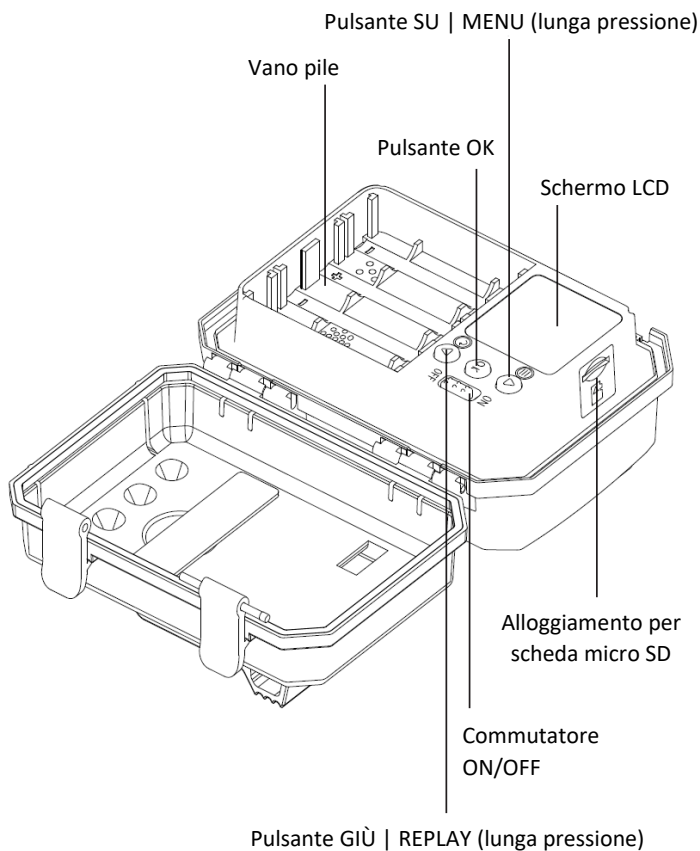
### **Pacco Tutto Compreso 3 x PIE1066 – Riferimento NGPIEPHO074**

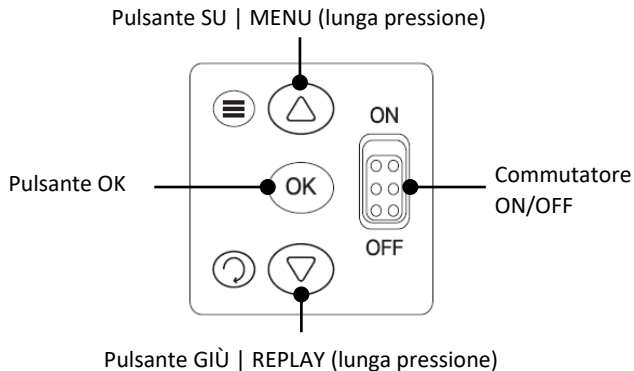
- 3 fotocamere da esplorazione PIE1066
- 12 pile AA
- 3 schede di memoria 32 GB
- 3 sistemi di fissaggio a parete
- 3 cinghie di fissaggio
- 1 guida rapida

## 2. Presentazione del prodotto









### 3. Alimentazione

La videocamera funziona con 4 pile AA. Il prodotto può funzionare con pile alcaline, pile al litio o pile ricaricabili Ni-MH.

È possibile acquistare batterie alcaline o Ni-MH AA in qualsiasi momento su [www.numaxes.com](http://www.numaxes.com)

**Spegnere la videocamera (commutatore in posizione OFF) prima di inserire o togliere le pile.**

Quando si inseriscono le pile, fare attenzione a rispettare le polarità indicate all'interno del vano pile. Le pile capovolte potrebbero causare guasti al dispositivo.

**NOTA:** Non utilizzare contemporaneamente pile di tipi diversi! L'uso di pile diverse nella videocamera potrebbe causare danni permanenti non coperti dalla garanzia.

Nel caso in cui l'apparecchio rimanga inutilizzato per un periodo superiore ai 3 mesi, si consiglia di togliere le pile dal prodotto. Possono perdere acido e causare danni.

Questa videocamera può anche essere alimentata con una alimentazione esterna da 6V/2A.

### 4. Scheda di memoria

La fotocamera non ha memoria interna.

Per il funzionamento della videocamera serve una scheda di memoria (**scheda micro SD con capacità di 4 GB a 32 GB massimo – classe 10 e successive**).

È possibile acquistare schede micro SD in qualsiasi momento dal sito Web [www.numaxes.com](http://www.numaxes.com).

**Spegnere la videocamera (commutatore in posizione OFF) prima di inserire o togliere la scheda di memoria.** In caso contrario, si potrebbero perdere o danneggiare i file già registrati sulla scheda di memoria.

**Si consiglia vivamente di formattare la scheda di memoria con la fotocamera prima di utilizzarla per la prima volta, soprattutto se la scheda è stata utilizzata in altri dispositivi. Una scheda di memoria formattata con un altro dispositivo potrebbe non essere compatibile.**

Se nella videocamera non è inserita una scheda, nella modalità ON lo schermo visualizza “Nessuna scheda di memoria”.

Quando la scheda è piena, sullo schermo compare “Memoria piena”.

## 5. Funzionamento

### 5.1. Accendere la fotocamera | ON

È possibile accendere il dispositivo in qualsiasi momento dopo aver inserito le batterie e la scheda di memoria.

Far scorrere il commutatore in posizione ON per accendere l'apparecchio.

L'indicatore di alimentazione rosso situato sulla parte anteriore del prodotto lampeggerà e lo schermo LCD eseguirà il conto alla rovescia per 15 secondi. Questo intervallo ti darà abbastanza tempo per chiudere il coperchio del dispositivo e quindi lasciare l'area monitorata.

Una volta acceso, il dispositivo scatterà foto e/o video a seconda delle impostazioni effettuate.

**NOTA:** il dispositivo viene consegnato pre-programmato con le impostazioni predefinite di fabbrica. Per testarlo, devi solo inserire una scheda di memoria e le batterie e quindi accenderlo (selettore in posizione ON).

### 5.2. Spegnere la fotocamera | OFF

Far scorrere il commutatore in posizione OFF per spegnere il dispositivo. Si noti che anche quando è spento, il dispositivo continua a consumare energia a un livello molto basso. Pertanto, si consiglia di rimuovere le batterie se non si intende utilizzare il prodotto per un lungo periodo.

La modalità OFF è la modalità di "sicurezza" che consente un'intera serie di azioni come: la sostituzione della scheda di memoria, la sostituzione delle batterie o il trasporto del dispositivo.

### 5.3. Menu delle funzionalità

Per entrare nel menu delle impostazioni della videocamera, spostare il commutatore nella posizione ON, quindi premere **a lungo** il pulsante SU/MENU.

Si può navigare nell'interfaccia delle impostazioni premendo ▲ e ▼.

Premere OK per convalidare una selezione.

Premere **a lungo** il pulsante SU/MENU per tornare alla pagina precedente.

Impostazioni	Opzioni programmabili (impostazioni predefinite in grassetto)
<b>Spegnimento auto schermo LCD</b>	<b>30 sec   5 min   10 min</b> Consente di impostare il tempo prima che lo schermo LCD si spenga automaticamente. In modalità ON, lo schermo si spegnerà automaticamente se non si preme alcun pulsante per più di 30 secondi, 5 minuti o 10 minuti e poi il prodotto entra in funzione. Se si desidera continuare con le impostazioni, posizionare il selettore in posizione OFF, quindi nuovamente in posizione ON e premere <b>a lungo</b> il pulsante SU/MENU.
<b>Modalità</b>	<b>Foto   Video   Foto + Video</b> <ul style="list-style-type: none"><li>– <b>Foto</b>: la videocamera riprende esclusivamente foto in base alle impostazioni di configurazione "Risoluzione foto" e "Scatti multipli".</li><li>– <b>Video</b>: la videocamera riprende esclusivamente video in base alle impostazioni di configurazione "Risoluzione video" e "Lunghezza video".</li><li>– <b>Foto + Video</b>: la videocamera riprende prima una o più foto, quindi un video con un unico azionamento, in base alle impostazioni di configurazione "Risoluzione foto", "Scatti multipli", "Risoluzione video" e "Lunghezza video".</li></ul>

<b>Risoluzione foto</b>	16 MP   8 MP   <b>5 MP</b>   2 MP Una risoluzione più elevata offre foto di qualità migliore, ma crea file più pesanti che occupano più spazio sulla scheda di memoria (che si riempie più velocemente).
<b>Risoluzione video</b>	FULL HD – 1080P   <b>HD – 720P</b>   WVGA   VGA Una risoluzione più elevata offre video di qualità migliore, ma crea file più pesanti che occupano più spazio sulla scheda di memoria (che si riempie più velocemente).
<b>Scatti multipli</b>	<b>1 foto</b>   2 foto   3 foto Programmabile da 1 a 3 foto per azionamento
<b>Lunghezza del video</b>	<b>Lunghezza predefinita: 10 secondi</b> Configurabile   10, 15, 20, 30 secondi, 1, 2 o 3 minuti
<b>Intervallo PIR</b>	<b>Intervallo PIR predefinito: 20 secondi</b> Configurabile   5, 10, 15, 20, 25, 30, 35, 40, 45 secondi, 1, 2, 3, 5, 10, 15, 30, 45 o 60 minuti Il parametro "Intervallo PIR" viene utilizzato per impostare l'intervallo di tempo desiderato tra le riprese foto/video alla rilevazione di un movimento. Questa opzione evita che la videocamera riprenda troppe foto o video. Esempio: se l'intervallo PIR è impostato su "1 minuto", la videocamera attenderà 1 minuto prima della successiva ripresa foto/video anche se viene rilevato un movimento.
<b>Time Lapse</b>	<b>OFF</b>   <b>ON</b> Il parametro "Time Lapse" viene utilizzato per impostare la frequenza di acquisizione automatica di una foto o di un video (indipendentemente dal fatto che sia stato rilevato un movimento). La fotocamera scatterà automaticamente foto o video all'intervallo di tempo impostato dall'utilizzatore. Selezionare "ON" e premere OK per impostare l'intervallo di tempo tra ciascuna acquisizione automatica di foto/video.

	<p><b>ATTENZIONE:</b> quando il parametro Time Lapse è impostato su ON, il sensore di rilevamento PIR è disabilitato (non c'è rilevamento del movimento).</p> <p>Time Lapse configurabile da 00 : 00 : 05 a 23 : 59 : 59. Esempio: se il Time Lapse impostato è 00 : 30 : 00, la videocamera riprenderà automaticamente foto/video ogni 30 minuti.</p> <p>Il parametro "Time Lapse" può funzionare contemporaneamente al parametro "Timer".</p>
<b>Marcatempo</b>	<p><b>OFF   ON</b></p> <p>Selezionare ON se si desidera la stampigliatura di data e ora (della ripresa dell'immagine) su ciascuna foto. Sulle fotografie sono anche stampigliati la temperatura corrente, la fase lunare e il ID camera impostato dall'utilizzatore.</p>
<b>Timer</b>	<p><b>OFF   ON</b></p> <p>La videocamera funzionerà ogni giorno solo nel periodo di tempo impostato dall'utilizzatore.</p> <p>Per impostare l'ora di inizio e l'ora di fine (ore/minuti), selezionare "ON" e premere OK.</p> <p>Esempio: Se il timer è impostato su 15 : 00 – 18 : 00, la videocamera funzionerà esclusivamente tra le 15:00 (03:00 PM) e le 18:00 (06:00 PM) di ogni giorno.</p> <p>Il parametro "Timer" può funzionare contemporaneamente al parametro "Time Lapse".</p>
<b>Password</b>	<p><b>OFF   ON</b></p> <p>Selezionare "ON", quindi premere OK per attivare la protezione della videocamera con una password (formata da 4 caratteri alfanumerici).</p>
<b>ID camera</b>	<p><b>OFF   ON</b></p> <p>Selezionare "ON", quindi premere OK per dare un nome alla videocamera (4 caratteri alfanumerici). Questa funzione permette all'utilizzatore di individuare il luogo e la videocamera di provenienza delle foto.</p>
<b>Sensibilità PIR</b>	<p>Alta   Media   Bassa   <b>Automatica</b></p> <p>Alta sensibilità:</p> <ol style="list-style-type: none"> <li>1) è più sensibile ai movimenti di soggetti più piccoli;</li> <li>2) offre una maggiore distanza di rilevazione;</li> </ol>

	<p>3) permette al sensore di rilevare più facilmente la differenza tra il calore del corpo e la temperatura esterna;</p> <p>4) rende più facile l'azionamento della videocamera.</p> <p>In un ambiente ad alta temperatura, il calore del corpo dei soggetti e la temperatura ambientale sono difficilmente distinguibili per la videocamera: si consiglia di impostare la sensibilità alta.</p> <p>In ambienti ricchi di interferenze come vento caldo, fumo, finestra vicina ecc., si consiglia di utilizzare la sensibilità bassa.</p>
<b>Lingua</b>	English   Deutsch   Dansk   Polski   <b>Français</b>   Italiano   Nederlands   Español   Magyar   Português   Finnish   Slovenscina
<b>Formattare</b>	<p><b>No</b>   <b>Sì</b></p> <p>Si consiglia vivamente di formattare la scheda di memoria con la fotocamera prima di utilizzarla per la prima volta, soprattutto se la scheda è stata utilizzata in altri dispositivi.</p> <p>Una scheda formattata con un altro dispositivo potrebbe non essere compatibile.</p> <p><u>ATTENZIONE:</u> quando si formatta una scheda di memoria, tutte le informazioni e i file sulla scheda vengono cancellati.</p>
<b>Data/Ora</b>	<p>2023/02/10 (AAAA/MM/GG)</p> <p>15 : 57 : 28</p> <p><u>NOTA:</u> è importante impostare l'ora e la data in modo che alcuni parametri funzionino correttamente (ad esempio: marcatempo sulle foto, funzionamento durante un periodo di tempo definito).</p>
<b>Reset</b>	<p><b>No</b>   <b>Sì</b></p> <p>Selezionare "Sì" per ripristinare le impostazioni della videocamera predefinite in fabbrica.</p>
<b>Bip sonoro</b>	<p><b>OFF</b>   <b>ON</b></p> <p>Segnale acustico quando si premono i pulsanti sul dispositivo.</p>

<b>Registrazione audio</b>	<b>ON   OFF</b> Consente di abilitare o disabilitare la registrazione audio sui video.
<b>Volume riproduzione</b>	Basso   <b>Normale</b>   Alto Consente di regolare il volume dell'audio durante la riproduzione di video sulla fotocamera.
<b>Sistema</b>	Aggiornamento: permette di aggiornare il firmware caricato nel dispositivo Versione: mostra la versione del firmware nella videocamera (MCU, DSP).

#### 5.4. **Riproduzione di foto/video sullo schermo LCD**

- Portare il commutatore in posizione ON.
- Premere **a lungo** il pulsante GIÙ/REPLAY per entrare in riproduzione.
- Premere ▲ o ▼ per spostarsi tra le foto/video registrati.
- Video: per avviare la riproduzione di un video, premi OK. Premere di nuovo OK per mettere in pausa la riproduzione. Premere a lungo il pulsante GIÙ/REPLAY per interrompere la riproduzione.
- Premere **a lungo** il pulsante GIÙ/REPLAY per uscire.

#### 5.5. **Eliminare file**

- Portare il commutatore in posizione ON.
- Premere **a lungo** il pulsante GIÙ/REPLAY per entrare in riproduzione.
- Premere ▲ o ▼ per spostarsi tra le foto/video registrati.
- Premere **a lungo** il pulsante SU/MENU, poi selezionare “Eliminare” e premere OK.
- Selezionare “Uno” (per eliminare la foto/il video selezionati) o “Tutto” (per eliminare tutti i file), poi premere OK. Il messaggio "Eliminare questo file?" o "Eliminare tutto?" appare sullo schermo. Selezionare "Sì" o "No", quindi premere OK.
- Premere **a lungo** il pulsante GIÙ/REPLAY per uscire.



## 5.6. Scaricare foto/video salvati sulla scheda di memoria

Per scaricare foto/video, è necessario rimuovere la scheda di memoria dal dispositivo e utilizzare un lettore di schede micro SD.

**Spegnere la videocamera (commutatore in posizione OFF) prima di rimuovere la scheda di memoria dal dispositivo.** In caso contrario, si potrebbero perdere o danneggiare i file già registrati sulla scheda di memoria.

## 6. Preparazione della videocamera

- Montare la videocamera puntandola a Nord o a Sud e non a Est o Ovest, perché il sole all'alba o al tramonto potrebbe provocare falsi azionamenti e immagini sovraesposte.
- Per sorvegliare un sentiero, puntare la videocamera in direzione del percorso del sentiero.
- Ripulire la sterpaglia e le erbacce davanti alla videocamera: potrebbero causare falsi azionamenti a causa delle perturbazioni di temperatura e movimento davanti alla videocamera (specialmente nelle giornate ventose).
- Controllare il livello di carica delle pile.
- Assicurarsi che la scheda di memoria sia inserita correttamente e disponga di spazio sufficiente.
- Verificare che data e ora siano esatte.
- Assicurarsi di avere acceso la videocamera (commutatore in posizione ON).

## 7. Specifiche tecniche

Sensore immagini	1.2 mega pixel a colori CMOS
Flash a infrarossi	26 LED IR invisibili   Lunghezza d'onda: 940 nm
Portata flash a infrarossi (IR)	Circa 15 m
Memoria	Scheda micro SD da 4 GB a 32 GB massimo Classe 10 o superiore
Obiettivo	F = 4.3   F/NO = 2.5   FOV (campo visivo) = 84°
Schermo LCD	Schermo a colori incorporato TFT da 1.36" 240 x 180 pixel RGB
Sensibilità sensore PIR	4 livelli: Alta   Media   Bassa   Automatica
Portata sensore PIR	Circa 15 m

Angolo di rilevamento sensore PIR	60°
Modalità di cattura	Foto   Video   Foto + Video
Risoluzione foto	16 MP (5312 x 2988)   8 MP (3840 x 2160)   5 MP (3072 x 1728)   2 MP (1920 x 1080)
Formato delle immagini	JPEG
Scatti multipli	Programmabili da 1 a 3 foto per azionamento
Risoluzione video	FULL HD (1920 x 1080)   HD (1280 x 720)   WVGA (848 x 480)   VGA (640 x 480)
Formato video	AVI (MJPEG)
Lunghezza del video	Programmabile 10, 15, 20, 30 secondi, 1, 2 o 3 minuti
Tempo di azionamento	Circa 0,4 secondi
Nome videocamera	Programmabile (ON   OFF)
Time Lapse	Programmabile (ON   OFF)
Password	Programmabile (ON   OFF)
Alimentazione	6 V
Pile	4 x AA (alcaline, al litio o ricaricabili Ni-MH)
Alimentazione esterna	6V/2A
Corrente in stand-by	0,2 mA
Durata in stand-by	3 mesi
Interfaccia	Alloggiamento scheda microSD Presa alimentazione esterna
Specifica di impermeabilità	IP66
Dimensioni	116 x 90 x 55 mm
Peso	191 g (senza pile)   284 g (con pile)

## 8. Risoluzione problemi

### 8.1. Le foto non riprendono i soggetti interessanti

- Controllare l'impostazione del parametro di sensibilità sensore PIR. In condizioni ambientali calde, impostare la sensibilità del sensore su "Alta"; invece per l'utilizzo con tempo freddo, impostare la sensibilità del sensore su "Bassa".

- Provare a posizionare la videocamera in un’area senza fonti di calore presenti nel suo campo visivo.
- In qualche caso, la collocazione della videocamera vicino all’acqua provoca la ripresa di immagini prive di soggetti. Provare a puntare la videocamera verso il terreno.
- Non installare la videocamera su piccoli alberi che sono soggetti a movimenti in caso di forte vento. Provare a collocare la videocamera su oggetti stabili e immobili, per es. su grandi alberi.
- Togliere tutti i rami che si trovino davanti all’obiettivo della videocamera.
- Di notte, il sensore PIR può rilevare a distanze superiori alla portata dell’illuminazione IR. Ridurre la distanza di rilevamento regolando la sensibilità del sensore PIR.
- Il sole al sorgere o al tramonto può attivare il sensore. Occorre riorientare la videocamera.
- Se il soggetto si muove rapidamente, potrebbe uscire dal campo visivo della videocamera prima dello scatto della foto. Spostare la videocamera più indietro o riorientarla.

### **8.2. La videocamera smette di riprendere immagini o non riprende immagini**

- Verificare che la scheda di memoria non sia piena. Se la scheda è piena, la videocamera smette di riprendere immagini.
- Assicurarsi che le pile abbiano una carica sufficiente per il funzionamento della videocamera.
- Assicurarsi che il commutatore della videocamera sia in posizione ON e non in posizione OFF.
- Formattare la scheda di memoria con la videocamera prima di usarla o quando la videocamera smette di riprendere immagini.

### **8.3. La portata del flash per la visione notturna non è quella prevista**

- Verificare che le pile siano completamente cariche o dispongano di una carica sufficiente.
- Le pile AA ricaricabili da 1,2 V del tipo Ni-MH possono fornire una portata del flash IR molto maggiore; le pile alcaline non possono fornire un’intensità di corrente sufficiente per alimentare costantemente l’illuminatore di notte.

- Per assicurare la precisione e la qualità delle immagini notturne, installare la videocamera in un ambiente buio e privo di qualunque prevedibile sorgente luminosa.
- Certi sfondi (come alberi, muri, terreno ecc.) entro la portata del flash possono fare ottenere immagini notturne migliori. Non puntare la videocamera verso campi visivi totalmente aperti, privi di oggetti entro la portata del flash IR in grado di riflettere il lampo IR.

## 9. Assistenza post-vendita

Se il prodotto dovesse smettere di funzionare o dovesse guastarsi, leggere innanzitutto questa guida, poi controllare le pile e sostituirle/ricaricarle se necessario. Accertarsi anche che il prodotto sia usato correttamente.

Se il problema persiste, contattare il distributore o visitare [www.numaxes.com](http://www.numaxes.com).

Si può anche contattare **NUM'AXES** al numero **+33.2.38.69.96.27** o all'indirizzo e-mail [export@numaxes.com](mailto:export@numaxes.com).

A seconda della gravità del malfunzionamento, è possibile che sia necessario inviare il prodotto all'assistenza per la sua manutenzione e riparazione.

Per tutte le riparazioni, fornire il prodotto completo e la prova d'acquisto (fattura o scontrino).

In caso di mancanza di uno di questi elementi, il servizio di assistenza post-vendita dovrà fatturare i costi di riparazione.

## 10. Garanzia

**NUM'AXES** garantisce il prodotto da difetti di fabbricazione per i due anni successivi all'acquisto.

Tutte le spese di trasporto e imballaggio saranno a carico dell'acquirente.

## 11. Condizioni di garanzia

1. La garanzia sarà valida solo se la prova d'acquisto (fattura o scontrino), senza cancellature, sarà inviata al distributore o a **NUM'AXES**. La garanzia è limitata all'acquirente originale.
2. Questa garanzia non copre quanto segue:
  - Riferimento NGPIEPHO072: sostituzione della cinghia di fissaggio e del sistema di fissaggio a parete

- Riferimenti NGPIEPHO074 e NGPIEPHO076: sostituzione della cinghia di fissaggio, del sistema di fissaggio a parete, delle pile e della scheda di memoria
  - rischi di trasporto diretti o indiretti legati al reso del prodotto al distributore o a **NUM'AXES**
  - danni al prodotto causati da: negligenza o uso improprio, uso contrario alle istruzioni o non previsto da esse, riparazioni eseguite da persone non autorizzate
  - smarrimento o furto
3. Se il prodotto è riconosciuto difettoso, **NUM'AXES** lo riparerà o sostituirà a suo insindacabile giudizio.
  4. Non potrà essere sporto alcun reclamo contro **NUM'AXES**, soprattutto in relazione a un uso improprio o un guasto.
  5. NUM'AXES si riserva il diritto di modificare le caratteristiche dei suoi prodotti allo scopo di apportarvi miglioramenti tecnici o di adeguarsi a nuove normative.
  6. Le informazioni contenute nella presente guida possono essere soggette a modifica senza preavviso.
  7. Foto e disegni non sono contrattuali.

## 12. Pezzi di ricambio

È possibile acquistare pezzi di ricambio (pile alcaline, pile ricaricabili Ni-MH, schede microSD...) dal fornitore in qualsiasi momento.

## 13. Raccolta e riciclaggio del vostro vecchio apparecchio



L'immagine apposta sul prodotto significa che l'apparecchio non può essere smaltito con i rifiuti.

In caso di rottamazione, il prodotto deve essere consegnato presso un punto di raccolta adeguato al trattamento, la valorizzazione e il riciclaggio degli scarti elettronici o riconsegnato al vostro rivenditore.

In questo modo contribuite alla conservazione delle risorse naturali e alla protezione della salute umana.

# NUM'AXES

Z.A.C. DES AULNAIES – 745 RUE DE LA BERGERESSE – C.S. 30157

45161 OLIVET CEDEX – FRANCE

Tel. +33 (0)2 38 69 96 27 | [export@numaxes.com](mailto:export@numaxes.com) | [www.numaxes.com](http://www.numaxes.com)

## 1. Conteúdo do produto

### **PIE1066 – Referência NGPIEPHO072**

- 1 armadilha fotográfica PIE1066
- 1 sistema de montagem na parede
- 1 cinta de fixação
- 1 guia rápido

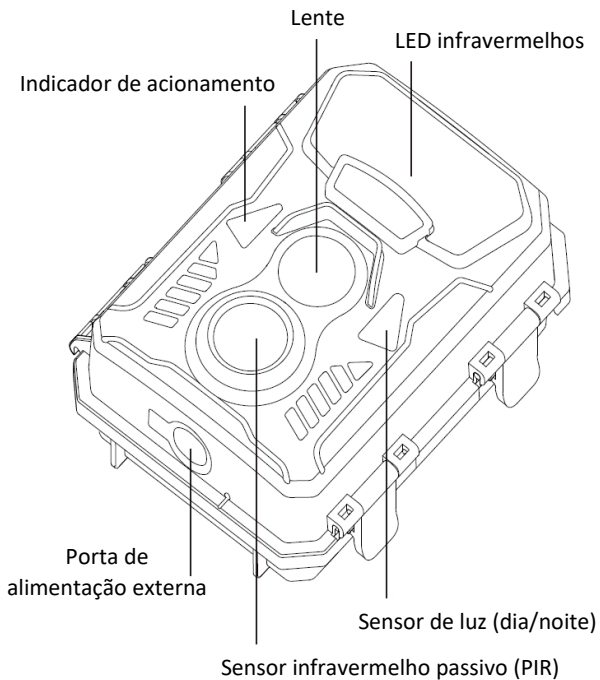
### **Pacote com tudo incluído 1 x PIE1066 – Referência NGPIEPHO076**

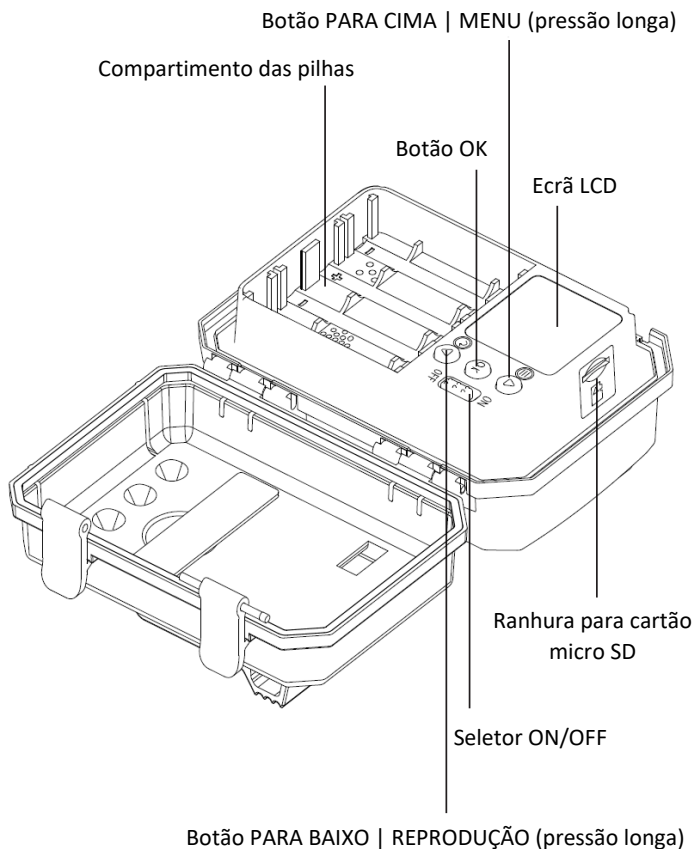
- 1 armadilha fotográfica PIE1066
- 4 pilhas AA
- 1 cartão de memória 32 GB
- 1 sistema de montagem na parede
- 1 cinta de fixação
- 1 guia rápido

### **Pacote com tudo incluído 3 x PIE1066 – Referência NGPIEPHO074**

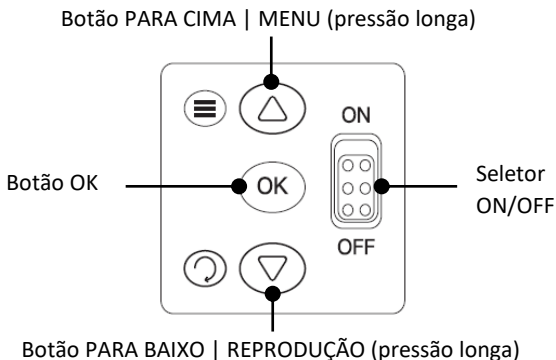
- 3 armadilhas fotográficas PIE1066
- 12 pilhas AA
- 3 cartões de memória 32 GB
- 3 sistemas de montagem na parede
- 3 cintas de fixação
- 1 guia rápido

## 2. Apresentação do produto









### 3. Instalando as pilhas

O aparelho funciona com 4 pilhas AA. Pode utilizar pilhas alcalinas, pilhas de lítio ou pilhas recarregáveis Ni-MH.

**Pode comprar pilhas AA alcalinas ou Ni-MH sempre que quiser no site [www.numaxes.com](http://www.numaxes.com).**

**Antes de introduzir ou retirar as pilhas, o aparelho deve ser parado (seletor na posição OFF).**

Tenha cuidado para respeitar as polaridades indicadas no compartimento de pilhas aquando da instalação. Pilhas instaladas no sentido contrário podem causar avarias.

**NOTA:** Não misture tipos de pilhas. Isto pode levar a danos permanentes no aparelho e estes não são abrangidos pela garantia.

Em caso de não utilização por um período de tempo prolongado (mais de três meses) é aconselhável retirar as pilhas do aparelho.

O dispositivo também pode ser operado com uma fonte de alimentação externa (6V/2A).

### 4. Inserindo o cartão de memória

A camara não possui memória interna.

É necessário instalar um cartão de memória para que o aparelho funcione (**cartão micro SD de 4 GB a 32 GB máximo | classe 10 no mínimo**).

Pode obter cartões micro SD a qualquer momento no site [www.numaxes.com](http://www.numaxes.com).

**Antes de introduzir ou retirar o cartão, o aparelho deve ser parado (seletor na posição OFF).** Se não o fizer, isto pode levar à perda ou à deterioração dos ficheiros já gravados no cartão de memória.

**Recomendamos que formate o cartão de memória com a armadilha fotográfica antes de a utilizar pela primeira vez, sobretudo se o cartão tiver sido utilizado noutros aparelhos. Um cartão formatado com outro aparelho pode não ser compatível.**

Quando a câmara estiver em modo ON, se não for introduzido nenhum cartão, aparece a indicação “Sem cartão” no ecrã.

Quando o cartão estiver cheio, aparece a indicação “Memória cheia” no ecrã.

## 5. Funcionamento

### 5.1. Ligar a camara | ON

Para ligar o aparelho, deve colocar o seletor na posição ON.

A luz vermelha indicadora de acionamento na frente do produto piscará e o ecrã LCD fará uma contagem regressiva de 15 segundos. Este intervalo lhe dará tempo suficiente para fechar a tampa do dispositivo e, em seguida, deixar a área supervisionada.

Uma vez ligado, o dispositivo irá tirar fotos e/ou vídeos dependendo das configurações feitas.

**NOTA:** o aparelho é entregue com a programação prévia das configurações de fábrica predefinidas.

### 5.2. Desligar a câmara | OFF

Para desligar o dispositivo, deslize o seletor para a posição OFF. Observe que mesmo quando desligado, o dispositivo continua a consumir energia em um nível muito baixo. Portanto, é recomendável remover as pilhas se não for usar o produto por um longo período de tempo.

O modo OFF é o modo "segurança" que permite uma série de ações como: substituir o cartão de memória, substituir as pilhas ou transportar o dispositivo.

### 5.3. Personalizar os parâmetros operacionais

Para entrar no menu de configurações, coloque o seletor na posição ON (a tela LCD se acende) e pressione **longamente** o botão PARA CIMA/MENU.

Pode navegar pelas definições utilizando os botões de navegação ▲ e ▼.

Pressione OK para confirmar a configuração selecionada.

Pressione **longamente** a tecla PARA CIMA/MENU para retornar à página anterior.

Parâmetros	Configurações disponíveis (configuração padrão em negrito)
<b>Desligamento automático da tela LCD</b>	<b>30 seg</b>   5 min   10 min Permite definir o tempo antes da tela LCD desligar automaticamente. No modo ON, a tela desliga automaticamente se você não pressionar nenhum botão por mais de 30 segundos, 5 minutos ou 10 minutos e então o produto começa a funcionar. Se desejar continuar as configurações, coloque o seletor na posição OFF e depois novamente na posição ON e pressione longamente o botão PARA CIMA/MENU.
<b>Modo de captura</b>	<b>Foto</b>   Vídeo   Foto + Vídeo – <b>Foto</b> : o dispositivo só tirará fotos. – <b>Vídeo</b> : o dispositivo só fará vídeos. – <b>Foto + Vídeo</b> : o dispositivo primeiro tira uma(s) foto(s) e, em seguida, um vídeo.
<b>Resolução de foto</b>	16 MP   8 MP   <b>5 MP</b>   2 MP Uma alta resolução oferece fotos de melhor qualidade, mas cria arquivos maiores que ocupam mais espaço no cartão de memória (que enche mais rápido).
<b>Resolução do vídeo</b>	FULL HD 1080P   <b>HD 720P</b>   WVGA   VGA Uma resolução alta oferece vídeos de melhor qualidade, mas cria arquivos maiores que ocupam mais espaço no cartão de memória (que se enche mais rápido).
<b>Fotos em Rajada</b>	<b>1 foto</b>   2 fotos   3 fotos Resolução de foto de 2 MP ou 5 MP: configuração “Fotos em Rajada” programável de 1 a 3 fotos por disparo Resolução de foto de 8 MP: configuração “Fotos em Rajada” programável de 1 a 2 fotos por disparo Resolução de foto de 16 MP: 1 foto por disparo

<b>Duração do vídeo</b>	<b>Duração predefinida: 10 segundos</b> Configurável   10, 15, 20, 30 segundos, 1, 2 ou 3 minutos
<b>Intervalo PIR</b>	<b>Intervalo PIR predefinido: 20 segundos</b> Configurável   5, 10, 15, 20, 25, 30, 35, 40, 45 segundos, 1, 2, 3, 5, 10, 15, 30, 45 ou 60 minutos Permite configurar o intervalo desejado entre a foto/vídeo quando é detetado um movimento. <u>Por exemplo:</u> se o intervalo PIR for configurado para “1 minuto”, o aparelho vai aguardar 1 minuto entre cada registo de foto/vídeo mesmo que tenha sido detetado um movimento.
<b>Time Lapse</b>	<b>OFF   ON</b> O parâmetro Time Lapse permite definir a frequência de captura automática de uma foto ou de um vídeo (se foi detetado ou não um movimento). O aparelho tira fotos ou vídeos automaticamente no intervalo de tempo indicado. Selecione “ON” e depois, pressione OK para configurar o intervalo de tempo desejado entre a foto/vídeo automática. <b><u>CUIDADO:</u> quando o parâmetro Time Lapse é definido como ON, o sensor PIR está desativado (não há deteção de movimento).</b> Time Lapse configurável de 00:00:05 a 23:59:59. <u>Por exemplo:</u> se o Time Lapse for configurado para 00:30:00, o aparelho tira uma foto/vídeo automaticamente a cada 30 minutos. O parâmetro Time Lapse pode operar ao mesmo tempo que o parâmetro Faixa de operação.
<b>Marcador temporal</b>	<b>OFF   ON</b> Selecione “ON” se quiser que a data e hora em que as fotos são tiradas sejam impressas neles. A temperatura ambiente, fase da lua, nível de energia do painel solar e nome da câmara também serão impressos nas fotos.
<b>Faixa de operação</b>	<b>OFF   ON</b>

	<p>O dispositivo pode ser programado para tirar fotos/vídeos apenas durante determinado intervalo de tempo do dia.</p> <p>A cada dia, o dispositivo irá operar apenas durante o intervalo de tempo definido. No resto do tempo, o dispositivo ficará em standby e não disparará.</p> <p>Selecione “ON” e depois, pressione OK para programar a hora de início e a hora de fim do intervalo horário durante o qual o aparelho irá funcionar.</p> <p><u>Por exemplo:</u> se a configuração for 15:00 - for 18:00; diariamente, o aparelho apenas funcionará entre as 15:00 e as 18:00.</p> <p>O parâmetro Faixa de operação pode operar ao mesmo tempo que o parâmetro Time Lapse.</p>
<b>Senha da camara</b>	<p><b>OFF   ON</b></p> <p>Selecione “ON” e pressione o botão OK novamente para proteger a sua camara com uma senha (números/letras).</p>
<b>Nome da camara</b>	<p><b>OFF   ON</b></p> <p>Selecione “ON” e pressione OK para dar um nome ao dispositivo (números/letras). Isto pode ajudar a identificar onde e por que aparelho foi feita uma foto/vídeo.</p>
<b>Sensibilidade PIR</b>	<p><b>Alta   Média   Baixa   Automática</b></p> <p>Uma sensibilidade alta:</p> <ul style="list-style-type: none"> <li>– é mais sensível aos movimentos de sujeitos pequenos;</li> <li>– tem uma distância de detecção mais longa;</li> <li>– torna mais fácil para o sensor detetar uma diferença de temperatura entre o corpo do sujeito e a temperatura ambiente;</li> <li>– torna mais fácil o disparo da câmara.</li> </ul> <p>Num ambiente com uma temperatura elevada, o calor do corpo dos sujeitos é difícil de diferenciar do calor ambiente para a câmara, e recomendamos que utilize a sensibilidade elevada.</p>

	Por outro lado, aconselhamos a utilização da sensibilidade baixa num ambiente com muitas interferências como vento quente, fumo, proximidade de uma janela, etc. Isso evitará o acionamento acidental.
<b>Idioma</b>	English   Deutsch   Dansk   Polski   <b>Français</b>   Italiano   Nederlands   Español   Magyar   Português   Finnish   Slovenčina
<b>Formatar</b>	<b>Não</b>   Sim Recomendamos que formate o cartão de memória com a armadilha fotográfica antes de a utilizar pela primeira vez, sobretudo se o cartão tiver sido utilizado noutros aparelhos. Um cartão formatado com outro aparelho pode não ser compatível. <u>AVISO:</u> ao formatar um cartão de memória, todas as informações e arquivos do cartão são apagados.
<b>Data/hora</b>	2023/02/10 (AAAA/MM/DD) 15 : 57 : 28 <u>NOTA:</u> é importante configurar a hora e a data para que determinados parâmetros funcionem corretamente (por exemplo, a hora e data nas fotos, operação durante um intervalo de tempo definido).
<b>Definições de fábrica</b>	<b>Não</b>   Sim Selecione “Sim” e depois, pressione OK para voltar às configurações predefinidas (configurações de fábrica).
<b>Bip</b>	<b>OFF</b>   ON Você pode escolher se deseja ou não ouvir um bipe ao pressionar as teclas do dispositivo.
<b>Gravação de áudio em vídeos</b>	OFF   <b>ON</b> Permite habilitar ou desabilitar a gravação de áudio em vídeos.
<b>Volume do som de reprodução</b>	Baixo   <b>Normais</b>   Alto Permite ajustar o volume do som ao reproduzir vídeos na câmara.
<b>Sistema</b>	<u>Atualização:</u> permite atualizar o software integrado ao dispositivo

	<u>Versão</u> : permite saber a versão do software carregado no dispositivo (MCU, DSP)
--	--

#### 5.4. Visualizar as fotos ou os vídeos no ecrã da camara

- Coloque o seletor na posição ON.
- Pressione **longamente** no botão PARA BAIXO/REPRODUÇÃO para entrar na função de reprodução.
- Pressione ▲ e ▼ para navegar pelas fotos e vídeos.
- Vídeos: pressione OK para iniciar a reprodução de um vídeo. Pressione OK novamente para pausar a reprodução. Pressione longamente o botão PARA BAIXO/REPRODUÇÃO para interromper a reprodução.
- Pressione **longamente** no botão PARA BAIXO/REPRODUÇÃO.

#### 5.5. Exclua fotos/vídeos da camara

- Coloque o seletor na posição ON.
- Pressione longamente o botão PARA BAIXO/REPRODUÇÃO para entrar na função de reprodução.
- Pressione ▲ e ▼ para navegar pelas fotos e vídeos.
- Pressione **longamente** o botão PARA CIMA/MENU, selecione “Excluir” e clique em OK.
- Selecione “Um” (para excluir apenas o arquivo selecionado) ou “Todos” (para excluir todos os arquivos) e pressione OK. A mensagem “Excluir este arquivo?” » ou “Excluir tudo?” » aparece na tela. Selecione “Sim” ou “Não” e pressione OK.
- Pressione **longamente** no botão PARA BAIXO/REPRODUÇÃO.

#### 5.6. Baixe fotos/vídeos salvos no cartão de memória

Para baixar suas fotos/vídeos, você precisa remover o cartão de memória do aparelho e usar um leitor de cartão Micro SD.

Antes de retirar o cartão de memória, o aparelho deve estar desligado (seletor na posição OFF). Não fazer isso pode causar perda ou dano aos arquivos já salvos no cartão.

## 6. Instalação do produto no terreno

- Instale o aparelho virado para norte ou para sul. Não oriente o aparelho para este ou oeste pois elevá-lo e deitá-lo pode provocar disparos intempestivos e produzir imagens sobrepostas.
- Para vigiar um fluxo, aponte o aparelho ao longo do fluxo, e não na perpendicular. Isto permite ver vários animais quando passam em fila.
- Retire os ramos ou ervas que estiverem à frente do aparelho. Em caso de vento ou temperatura elevada, podem causar disparos intempestivos.
- Verifique o nível de carga das pilhas AA e da bateria do painel solar antes de instalar o dispositivo.
- Assegure-se de que introduziu bem o cartão de memória.
- Verifique se a data e a hora estão corretas.
- Pense bem em passar o seletor para a posição ON antes de ir lá.

## 7. Características técnicas

Sensor de imagens	1.2 Mega Pixels Cor CMOS
Flash infravermelho	26 LED infravermelhos invisíveis Comprimento de onda: 940 nm
Alcance do flash infravermelho	Cerca de 15 m
Memória	Cartão micro SD de 4 GB a 32 GB máximo (classe 10 mínimo)
Objetivo	F = 4.3   F/NO = 2.5   Campo de visão = 84°
Ecrã	Ecrã a cores TFT 1.36" (3,5 cm) 240 x 180 RGB
Alcance de deteção sensor PIR	Cerca de 15 m
Ângulo de deteção sensor PIR	60°
Formato de arquivos de fotos	JPG
Formato de arquivos de vídeo	AVI (MJPEG)
Velocidade de disparo	Cerca de 0,4 segundos
Energia elétrica	6 V
Pilhas	4 x AA (alcalinas, de lítio ou Ni-MH)
Fonte de energia externa	6V/2ª
Autonomia em espera	Cerca de 3 meses
Estanqueidade	IP66
Dimensões	116 x 90 x 55 mm



## 8. Em caso de avaria

### 8.1. Não há sujeito nas fotos

- Verifique a configuração do nível de sensibilidade do sensor PIR. Num ambiente quente, configure a sensibilidade para “Alta”. Num ambiente frio, configure a sensibilidade para “Baixa”.
- Tente colocar o aparelho numa zona em que não haja nenhuma fonte de calor no campo de visão da câmara.
- Em alguns casos, se o aparelho estiver perto de um plano de água, tira fotos sem sujeito. Tente direcionar a câmara para a terra.
- Evite colocar o aparelho sobre uma árvore frágil que corra o risco de se mexer em caso de vento forte. Tente colocar a câmara sobre um suporte estável e fixo (por exemplo, uma árvore grande).
- Eleve os ramos que estão à frente do objetivo do aparelho.
- À noite, o sensor PIR pode detetar um sujeito situado além do alcance do flash infravermelho. Reduza a distância de deteção ajustando a sensibilidade do sensor PIR.
- O nascer ou pôr do sol podem acionar o sensor PIR. O aparelho deve ser orientado novamente.
- Se um animal ou uma pessoa se deslocarem rapidamente, podem sair do campo de visão da câmara antes de a foto ser tirada. Recue ou volte a orientar o aparelho.

### 8.2. O aparelho para de tirar fotos/vídeos ou não tira

- Verifique se o cartão de memória não está cheio. Se o cartão estiver cheio, o aparelho para de tirar fotos/vídeos.
- Verifique o estado das pilhas e assegure que continua a ter energia suficiente para fazer funcionar o aparelho.
- Assegure que o seletor do aparelho está na posição ON e não na posição OFF ou SETUP.
- Formate o cartão de memória com o aparelho antes de o usar ou quando o aparelho parar de tirar fotos/vídeos.

### **8.3. O flash não atinge o alcance esperado**

- Verifique se as pilhas estão completamente carregadas ou se a energia restante é suficiente.
- As pilhas AA recarregáveis 1,2 V Ni-MH oferecem um melhor alcance do flash, as pilhas alcalinas não podem fornecer uma amperagem suficiente para o flash funcionar constantemente.
- Para assegurar a precisão e a qualidade das fotos noturnas, instale a câmara num ambiente escuro sem fontes de luz.
- Alguns ambientes (árvores, paredes, chão, etc.) ao alcance do flash podem permitir obter melhores fotos noturnas. Não dirija a câmara para um campo totalmente aberto sem nada ao alcance do flash para refletir o retorno do flash.

### **9. Serviço pós venda**

**Antes de assumir que há um mau funcionamento, releia este guia e certifique-se que o problema não é causado por pilhas fracas ou por erros de utilização.**

Se o problema persistir, contacte o seu distribuidor ou consulte o site [www.numaxes.com](http://www.numaxes.com).

Também pode contactar a NUM'AXES através do número +33.2.38.69.96.27 ou [export@numaxes.com](mailto:export@numaxes.com).

Conforme a avaria, poderá ter de nos devolver o produto.

Para qualquer reparação, o serviço pós-venda precisa de o seu produto completo e o comprovativo da compra (fatura ou recibo).

Se omitir um destes elementos, o serviço pós-venda NUM'AXES faturará a reparação.

### **10. Garantia**

A NUM'AXES garante o produto contra defeitos de fabrico durante os dois anos que seguem a aquisição.

Os custos de transporte da devolução do produto são da responsabilidade do comprador.

### **11. Condições de garantia**

1. A garantia será assegurada apenas se o comprovativo de compra (fatura ou recibo) forem apresentados à NUM'AXES sem rasuras.
2. Esta garantia não cobre nenhum dos pontos seguintes:
  - Referência NGPIEPHO072 : a renovação da cinta ou do sistema de montagem na parede

- Referências NGPIEPHO074 e NGPIEPHO076 : a renovação das pilhas, do cartão de memória, da cinta ou do sistema de montagem na parede
  - Os riscos de transporte diretos ou indiretos associados à devolução do produto à **NUM'AXES**
  - A danificação do produto resultante de: negligência ou culpa do utilizador, uma utilização contrária às instruções ou não prevista, reparações feitas por reparadores não autorizados
  - Perda ou roubo
3. Se o produto for reconhecido como estando defeituoso, a **NUM'AXES** repara-o ou troca-o conforme a sua preferência.
  4. A **NUM'AXES** não poderá ser responsabilizada por danos que possam resultar de uma utilização indevida ou de avaria no produto.
  5. A **NUM'AXES** reserva o direito a modificar as características dos seus produtos para trazer melhorias técnicas ou respeitar novas regulamentações.
  6. As informações contidas neste guia podem ser objeto de modificações sem aviso prévio.
  7. Fotos e desenhos não contratuais.

## 12. Acessórios

Podem procurar acessórios (pilhas, cartões de memória) a qualquer momento no site [www.numaxes.com](http://www.numaxes.com).

## 13. Recolha e reciclagem do seu aparelho em fim de vida



O pictograma apostado no seu produto significa que o equipamento não pode ser deitado fora junto com os resíduos domésticos. Deve ser colocado num ponto de recolha apropriado para o tratamento, valorização e reciclagem de resíduos eletrónicos ou entregue junto do distribuidor.

Ao adotar esta medida, estará a fazer um gesto pelo meio ambiente, a contribuir para a preservação dos recursos naturais e para a proteção da saúde humana. Para mais informações sobre os locais de recolha de equipamentos usados, pode contactar a Câmara Municipal ou o serviço de tratamento de resíduos domésticos. Também pode devolver-nos o produto.

# NUM'axes

Z.A.C. DES AULNAIES

745 RUE DE LA BERGERESSE – C.S. 30157

45161 OLIVET CEDEX – FRANCE

FRANCE

Tel. 02 38 63 64 40 | [info@numaxes.com](mailto:info@numaxes.com)

EXPORT

Tel. +33 (0)2 38 69 96 27 | [export@numaxes.com](mailto:export@numaxes.com)

[www.numaxes.com](http://www.numaxes.com)

