

CANIFUGUE FUG1030

INSTRUKCJA OBSŁUGI



EU declaration of conformity

NUM'AXES declares that the CANIFUGUE FUG1030 pet fencing system is in compliance with the relevant Union harmonization legislation: Directive 2014/53/EU (RED). To view the full declaration of conformity, go to the following internet address:

www.numaxes.com/en/content/14-declarations-of-conformity

Deklaracja zgodności UE

NUM'AXES oświadcza, że zestaw zapobiegający ucieczkom CANIFUGUE FUG1030 jest zgodny z odpowiednim unijnym prawodawstwem harmonizacyjnym: dyrektywa 2014/53/UE (RED). Aby zobaczyć pełną deklarację zgodności, przejdź do następującego adresu internetowego:

www.numaxes.com/en/content/14-declarations-of-conformity

Dziękujemy za wybranie produktu firmy NUM'AXES.

Przed rozpoczęciem użytkowania zestawu zapobiegającego ucieczkom CANIFUGUE prosimy o uważne przeczytanie niniejszej instrukcji i zachowanie jej dla skorzystania w przyszłości.

Ważne informacje na temat urządzenia i bezpieczeństwa

- Urządzenie to może być używane przez dzieci w wieku powyżej 8 lat, a także przez osoby, których zdolności fizyczne, czuciowe lub umysłowe są ograniczone, lub które nie posiadają stosownego doświadczenia czy wiedzy, pod warunkiem, że osoby te znajdują się pod odpowiednim nadzorem lub otrzymały właściwe objaśnienia dotyczące bezpiecznego używania tego urządzenia, i pojęły związane z tym ryzyko. Urządzenie to nie powinno służyć do zabawy dla dzieci. Czyszczenie i konserwacja nie powinny być przeprowadzane przez dzieci bez nadzoru osoby dorosłej.
- Przed założeniem obroży usilnie zaleca się przebadanie psa przez lekarza weterynarii, aby sprawdzić czy nie ma żadnych przeciwwskazań.
- Nie należy zakładać tej obroży psu w złym stanie zdrowia (problemy z sercem, epilepsja czy inne) lub z zaburzeniami zachowania (agresywność...).
- Należy regularnie sprawdzać szyję psa, ponieważ ciągłe tarcie skóry przez elektrody może czasem powodować podrażnienia. W tym przypadku należy zdjąć obroź i poczekać do całkowitego ich zaniknięcia. Nie pozostawiać obroży na szyi psa przez dłużej niż 8 godzin dziennie i sprawdzać po zdjęciu obroży czy nie ma żadnych oznak podrażnienia.
- Stosowanie urządzenia można rozpocząć u młodego psa w wieku przynajmniej 6 miesięcy, posiadającego podstawowe szkolenie obejmujące bazy tresury, reagującego na podstawowe rozkazy „siad”, „leżeć”, jak również na przywołanie.
- Należy zawsze zaczynać od najniższego poziomu stymulacji, a następnie, poprzez stopniowe podwyższanie, określić poziom, od którego pies zaczyna reagować.
- Radzimy zasięgnąć rady osoby zawodowo zajmującej się tresurą psów, aby zapewnić odpowiednie szkolenie swojemu psu.

• Przedmowa

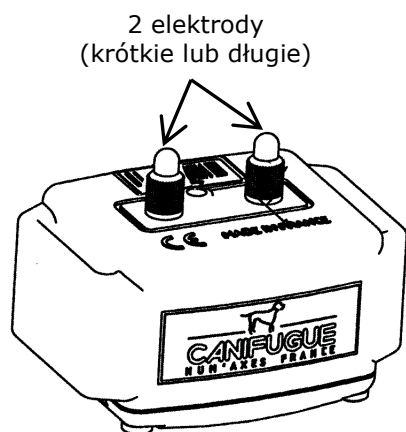
Największe znaczenie ma porozumienie pomiędzy człowiekiem i jego psem. Jednakże, zwierzę często kieruje się naturalnym instynktem, nakazującym mu zachowanie sprzeczne z zasadami, których nauczył go jego pan, co może spowodować skargi wywołane jego wędrowkami bez nadzoru po okolicy i szkody, takie jak zniszczenie kwiatników, wskakiwanie do basenów itp. A w najgorszych przypadkach, może ono stać się ofiarą lub przyczyną wypadku drogowego.

Zestaw zapobiegający ucieczkom CANIFUGUE jest nowoczesnym i bardzo skutecznym środkiem pozwalającym na utrzymanie jednego lub kilku psów na swobodzie, na określonym obszarze, który może być ogrodzony lub nie.

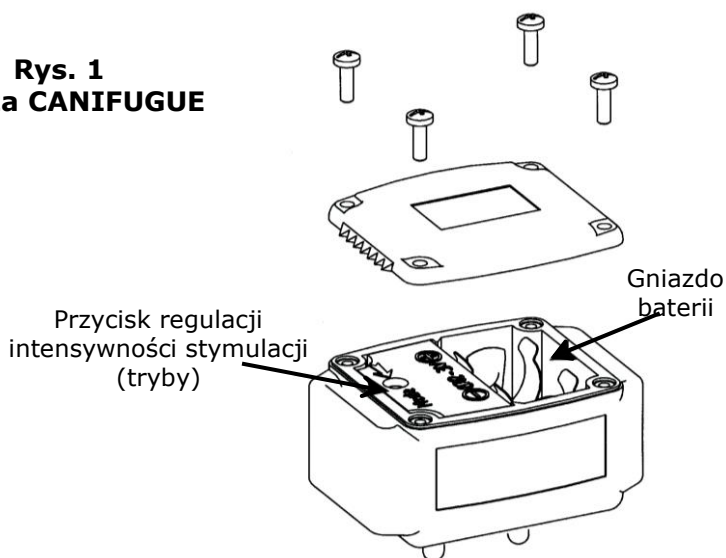
• Elementy składowe urządzenia CANIFUGUE

- obroża zapobiegająca uciezkom wyposażona w nylonowy pasek i krótkie elektrody
- bateria litowa 3 V CR2 do obroży
- nadajnik wraz z zasilaczem
- zwój przewodu antenowego (100 m)
- zestaw podłączeniowy obejmujący 3 złączki dla przewodu antenowego i 1 złączkę do nadajnika
- zestaw 10 chorągiewek
- lampa neonowa testowa
- zestaw elektrod długich
- niniejsza instrukcja obsługi

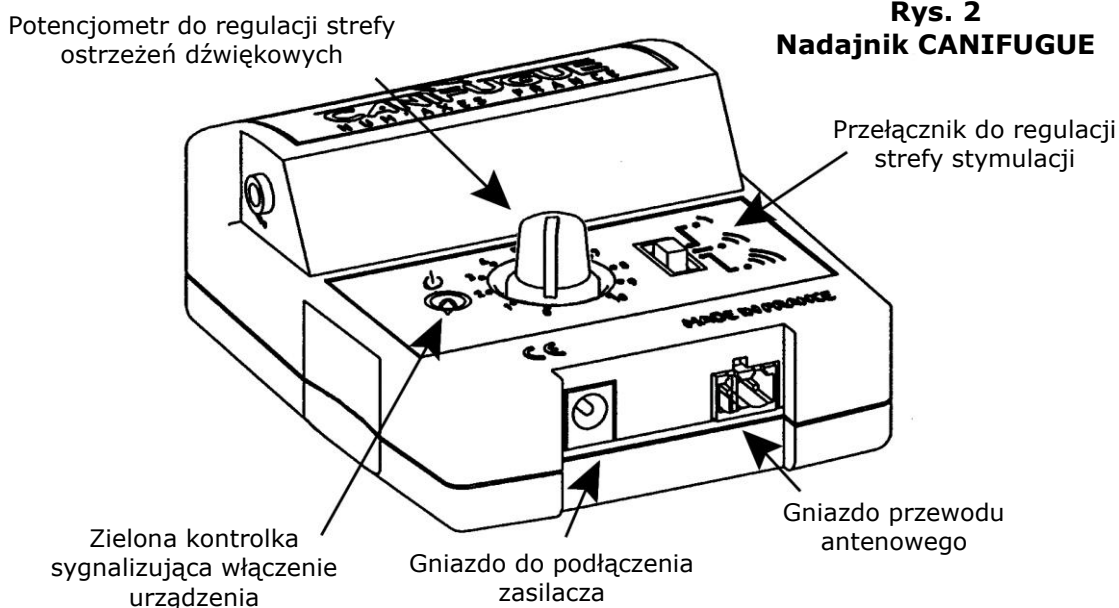
• Opis urządzenia



Rys. 1
Obroża CANIFUGUE



Rys. 2
Nadajnik CANIFUGUE



- **Zasada działania systemu zapobiegającego ucieczkom**

Obszar swobody psa jest ograniczany za pomocą przewodu, zwanego przewodem antenowym, instalowanego wokół dozwolonego obszaru. Przewód ten, który może być układany na ziemi, pod ziemią lub napowietrznie nadaje sygnał radiowy pochodzący z odbiornika.

Gdy pies z obrozą wyposażoną w odbiornik zbliży się do przewodu antenowego, jest ostrzegany sygnałami dźwiękowymi, że znajduje się zbyt blisko strefy dla siebie zabronionej. Jeżeli pies nadal zbliża się do przewodu obroza, poza sygnałami dźwiękowymi, przekazuje mu stymulacje elektrostatyczne. Aby stymulacje i sygnały dźwiękowe ustały, pies musi oddalić się od przewodu i powrócić do strefy dozwolonej.

Liczba obroży z odbiornikami dla jednego nadajnika jest nieograniczona: w jednej strefie może przebywać dowolna liczba psów.

System zapobiegający ucieczkom CANIFUGUE jest zaprojektowany tak, aby dawać pełną satysfakcję z przewodem antenowym o maksymalnej długości 400 metrów bieżących (odpowiadający obwodowi terenu o kształcie kwadratu o powierzchni 1 hektara). Powyżej tej długości, system będzie nadal działać, ale strefy ostrzeżeń i stymulacji zostaną znacząco zmniejszone.

- **Instalacja systemu zapobiegającego ucieczkom**

- **Nadajnik**

Nadajnik należy koniecznie umieścić w miejscu zabezpieczonym przed działaniem warunków atmosferycznych: jest on odporny na różnice temperatur, ale nie na wodę.

Zamocować nadajnik do ściany w pobliżu zasilania elektrycznego (220 V). Sposób mocowania musi być niezawodny (np. mocowanie wkrętami).

- **Przewód antenowy**

Aby system zapobiegający ucieczkom działał, przewód antenowy musi być podłączony do nadajnika i tworzyć nieprzerwaną pętlę wychodzącą z nadajnika i powracającą doń. Przewód wychodzący i powracający należy zawsze umieszczać w odległości ponad 2 m od siebie, ponieważ w przeciwnym przypadku sygnał może się anulować.

Można używać równocześnie przewodów o przekroju 0,52 mm² lub 1,5 mm², łącząc je dowolnie bez wpływu na działanie systemu.

Rozwinąć przewód wokół wyznaczonej strefy, rozpoczynając od nadajnika i powracając doń. Aby wyprowadzić przewód z garażu lub altany ogrodowej, należy przeprowadzić go przez okienko piwniczne, okno, drzwi itp.

Przewód można układać na ziemi, zakopać (maks. głębokość 10 cm) lub zamocować na ogrodzeniu wykonanego z materiału innego niż metal albo na murze (optymalna wysokość: wysokość, na jakiej znajdzie się obroza założona na szyję psa - maksymalna wysokość: 0,50 m od ziemi). Jeżeli przewód ma zostać zakopany, działanie instalacji należy sprawdzić przed jego zakopaniem. Aby zabezpieczyć przewód można go włożyć do plastikowej rurki ochronnej (np. węża do podlewania ogrodu).

Przewodu nie należy naciągać, ponieważ zmiany temperatury mogą powodować jego wydłużanie lub skracanie. W narożach nie należy wykonywać kątów prostych, ale zaokrąglone o dość dużym promieniu krzywizny.

Przewód powinien znajdować się w odległości większej niż 2 metry od metalowej bramy i większej niż jeden metr od metalowej siatki.

Nie układać przewodu antenowego w pobliżu przewodów elektrycznych, telefonicznych, kabli antenowych, anten telewizyjnych ani satelitarnych.

Przewód antenowy nie może przebiegać równoległe do przewodu elektrycznego. Jeżeli przewód antenowy ma się krzyżować z przewodem elektrycznym, krzyżowanie należy wykonać pod kątem prostym. Aby uniknąć wszelkich zakłóceń, odległość pomiędzy przewodem antenowym a przewodem elektrycznym musi wynosić co najmniej 3 m.

Jeżeli konieczny jest przewód antenowy o długości przekraczającej 100 m, można za pomocą złączy do przewodu antenowego łączyć odcinki przewodów o różnych długościach (nie ma potrzeby ściągania izolacji z końcówek przewodu). Szpule przewodu antenowego i dodatkowe złącza można nabyć w dowolnej chwili bezpośrednio w NUM'AXES lub u dystrybutora.

Aby pies nie otrzymywał ostrzeżeń dźwiękowych ani stymulacji w niektórych strefach posesji (np.: przejście między nadajnikiem umieszczonym w garażu i granicą posesji) należy skrócić „przewód wychodzący” z „przewodem powracającym” – skręcenie anuluje emisję fal (patrz rys. 3).

Po zakończeniu pętli i powrocie do nadajnika, usunąć izolację z obu końcówek przewodu antenowego i podłączyć je do dostarczonego złącza nadajnika (podłączyć przewód wychodzący i powracający do śrub złącza). Następnie wsunąć złącze do gniazda przewodu antenowego w obudowie nadajnika (patrz rys. 2 – złącze można włożyć tylko w jeden sposób, jeżeli nie udaje się tego wykonać należy je obrócić o pół obrotu).

▪ Chorągiewki

Chorągiewki stanowią pomoc wzrokową dla psa podczas uczenia. Umożliwiają mu one zobaczenie strefy, w której może się swobodnie poruszać i granic, których nie może przekraczać.

Zaleca się ustawianie chorągiewek na wewnętrznej granicy strefy ostrzeżeń dźwiękowych w niewielkich odległościach od siebie. Nie umieszczać chorągiewek na przewodzie antenowym.

Gdy pies zapozna się z granicami, których nie może przekraczać, chorągiewki można stopniowo usuwać.

▪ Szkic instalacji

Przed rozpoczęciem instalowania systemu zapobiegającego ucieczkom, zalecamy wykonanie szkicu posesji i zamierzonej instalacji. Jeżeli dostarczą Państwo do nas plan posesji, możemy na zamówienie wykonać i odesłać szkic typowego ustawienia instalacji.

Po zakończeniu instalacji, nanieść na schemat lokalizację złączy przewodu antenowego umożliwiających łączenie ze sobą odcinków przewodu.

W przypadku problemów z połączeniem, szkic ten pomoże w łatwiejszym odnalezieniu połączeń przewodu.

SYSTEM AUTOMATYCZNY

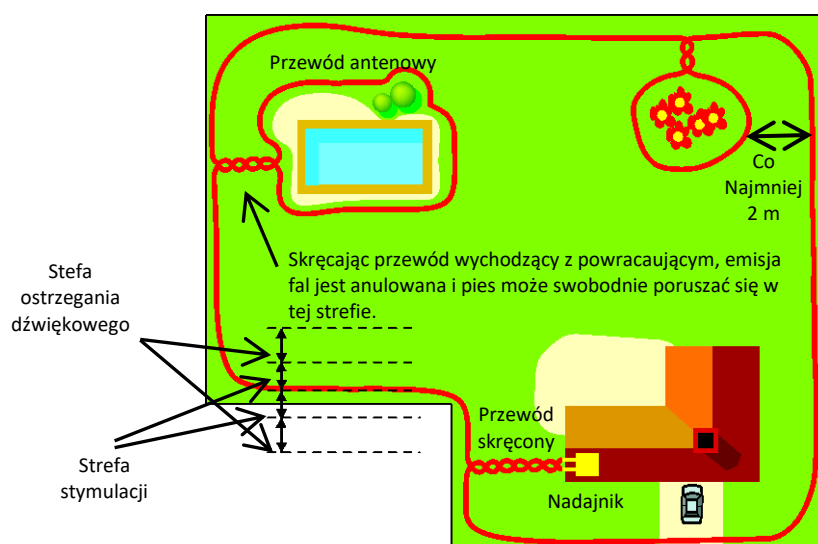
W chwili, gdy pies z założoną obrozą przekroczy granicę strefy dozwolonej jest on ostrzegany sygnałami dźwiękowymi.

Jeżeli pies nadal zbliża się do przewodu obroza, poza sygnałami dźwiękowymi, przekazuje mu stymulacje elektrostatyczne.

Przewód można układać na ziemi, pod ziemią lub nad ziemią.

Aby system działał przewód musi tworzyć nieprzerwaną pętlę.

Przewód wychodzący i powracający muszą znajdować się w odległości co najmniej 2 m od siebie, ponieważ w przeciwnym przypadku sygnał może się anulować.



Rys. 3 – Przykład instalacji

• Włączanie nadajnika CANIFUGUE

Podłączyć nadajnik do gniazda sieciowego za pomocą dostarczonego zasilacza. Włącza się zielona kontrolka potwierdzająca, że nadajnik jest **włączony**.

WAŻNA UWAGA: Nadajnik można włączać jedynie, gdy przewód antenowy jest podłączony do nadajnika. W przeciwnym razie nadajnik wyemituje dźwiękowy sygnał alarmowy ostrzegający o usterce połączenia (patrz „Zabezpieczenia”).

• Włączanie i wyłączanie obroży CANIFUGUE

- **Włączanie:** żadne czynności nie są konieczne do włączenia obroży – działa ona od chwili włożenia baterii.

Zakładanie baterii do obroży:

- Za pomocą wkrętaka krzyżakowego odkręcić 4 wkręty pokrywy obroży.

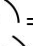


- Włożyć baterię litową 3 V CR2, przestrzegając układu biegunów pokazanego obok gniazda baterii (patrz rys. 1).
 - Emitowany jest sygnał dźwiękowy oznaczający włączenie obroży. Jeżeli po włożeniu baterii nie słyhać sygnału dźwiękowego, baterię należy natychmiast wyjąć z gniazda. Przed ponownym włożeniem sprawdzić układ biegunów.
 - Przed założeniem pokrywy sprawdzić obecność uszczelki w rowku pokrywy.
 - Wkręcić 4 wkręty nie dokręcając zbyt mocno.
- **Wyłączenie:** aby wyłączyć obrożę należy wyjąć baterię z gniazda.

Aby oszczędzać baterię w obroży, zalecane jest wyłączenie obroży gdy nie jest używana.

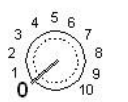


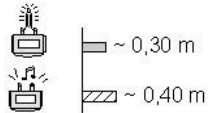
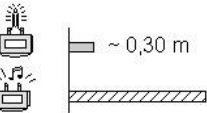

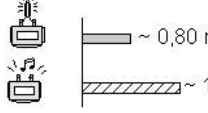
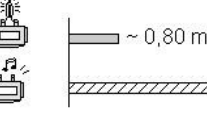

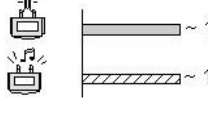
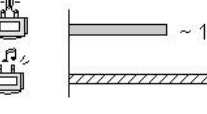
Gdy pies ma opuścić posesję, należy zdjąć mu obrożę zapobiegającą ucieczkom lub wyłączyć nadajnik (sprawdzając, czy zielona kontrolka zgasła).

• **Regulacja zasięgu fal: strefa ostrzegania dźwiękowego i strefa stymulacji**

Szerokość stref ostrzegania dźwiękowego i stymulacji można zwiększać lub zmniejszać regulując nadajnik w zależności od układu posesji i sposobu ułożenia przewodu antenowego.

- Szerokość strefy ostrzegania jest ustawiana za pomocą potencjometru znajdującego się na nadajniku (patrzrys. 2). Regulacja odbywa się w skali 10 stopniowej.
0 = około 0,40 m po każdej stronie przewodu/10 = około 6 m po każdej stronie przewodu (patrz tabela poniżej)
- Szerokość strefy stymulacji jest ustawiana za pomocą 3-pozycyjnego przełącznika znajdującego się na nadajniku (patrz rys. 2).
-  = około 0,30 m po każdej stronie przewodu (patrz tabela poniżej)
-  = około 0,80 m po każdej stronie przewodu (patrz tabela poniżej)
-  = około 1,50 m po każdej stronie przewodu (patrz tabela poniżej)

WAŻNA UWAGA: Odległości wykrywania zmieniają się w zależności od długości ułożonego przewodu antenowego. Im dłuższy przewód antenowy, tym mniejsza szerokość strefy ostrzegania i strefy stymulacji.

• **Zatwierdzanie szerokości stref**

Przed wypuszczeniem psa na dozwolony obszar, należy fizycznie sprawdzić w terenie przestrzeń przeznaczoną dla swobodnego przebywania psa. **Należy się upewnić, że posiada on wystarczająco dużo miejsca, by poruszać się swobodnie w granicach instalacji.**

Należy pamiętać, że im szersze są strefy, tym mniejsze jest ryzyko, że psu uda się przez nie przedostać. **Należy więc znaleźć właściwy kompromis pomiędzy szerokościami stref i obszarem dozwolonym.**

Aby zatwierdzić strefy należy postępować w następujący sposób:

- Przed przystąpieniem do sprawdzania upewnić się, że obroża jest wyłączona (bateria wyjęta z obroży).

- Można wtedy podłączyć przewody neonowej lampy testowej do elektrod (odkręcając, a następnie dokręcając elektrody tak, aby zacisnąć przewody lampy testowej pod elektrodami).
- Włączyć obrozę i nadajnik.
- Wyregulować strefy ostrzegania i stymulacji na poziomach, które wydają się prawidłowe.
- Ustawić się w środku obszaru dozwolonego dla psa trzymając obrozę na takiej samej wysokości i skierowaną w taki sam sposób, jakby była założona na szyję psa. Skierować się następnie w kierunku granicy posesji, gdzie znajduje się przewód antenowy. W pewnej odległości od przewodu obroza powinna zacząć emitować sygnały dźwiękowe. Dalsze przemieszczanie się w kierunku przewodu powinno spowodować włączenie się lampy testowej. Jeżeli strefy zostaną uznane za zbyt małe lub zbyt duże należy powrócić do nadajnika i zmienić ustawienia. Ponownie sprawdzić ustawienia w terenie.
- Sprawdzić działanie obroży w kilku miejscach instalacji, by upewnić się, że działa on prawidłowo i w sposób ustalony.
- Na zakończenie, obejść dookoła instalację trzymając obrozę na tej samej wysokości i skierowaną w tym samym kierunku, jakby znajdowała się na szyi psa, by sprawdzić, czy nie ma przerw w sygnale.
- Przed odłączeniem lampy testowej upewnić się, że obroza jest wyłączona (bateria wyjęta z obroży).

WAŻNA UWAGA: Nigdy nie regulować ani nie zatwierdzać stref gdy obroza jest założona na szyję psa.

● **Regulacja intensywności stymulacji**

Dla każdej obroży dostępnych jest 8 poziomów stymulacji (trybów).

Umożliwiają one dopasowanie intensywności stymulacji do psa (wielkość, czułość, charakter).

Fabrycznie, obroza ustawiona jest w **trybie 4**.

Należy rozpocząć od najniższego poziomu stymulacji i zwiększać go wyłącznie, gdy pies nie reaguje.

Poniższa tabela podaje sposób działania obroży w zależności od wybranego trybu.

Liczba sygnałów dźwiękowych emitowanych podczas zmiany trybu	Tryb	Poziom stymulacji
1 2 3	1 2 3	Niskie poziomy stymulacji: dla psów małych lub czułych
4 5 6	4 5 6	Średnie poziomy stymulacji: dla psów średnich lub psów o normalnym charakterze
7 8	7 8	Wysokie poziomy stymulacji: dla psów dużych lub z trudnym charakterem

Aby zmienić poziom intensywności stymulacji przekazywanych przez obrozę należy postępować w następujący sposób:

- Aby zmienić tryb, obroza musi być włączona (bateria włożona do gniazda).
- Otworzyć pokrywę, by uzyskać dostęp do przycisku regulacji trybów (patrz rys. 1).
- Za pomocą ostro zakończzonego przedmiotu (np. końcówka wkrętaka) nacisnąć przycisk. Wyemitowane zostaną sygnały dźwiękowe (od 1 do 8) oznaczające wybrany tryb. Tryby od 1 do 8 są przewijane przez cały czas naciskania przycisku
- Po osiągnięciu żądanego trybu zwolnić przycisk. Obroza zapamiętuje wybrane ustawienie. Po kolejnych włączeniach obroza będzie działać w ostatnim wybranym trybie.

● **Zabezpieczenia**

System zapobiegający uciezkom CANIFUGUE jest zabezpieczony za pomocą 3 układów:

– **sygnalizator przerwania przewodu antenowego**

W przypadku przerwania przewodu antenowego lub usterki połączenia emitowany jest alarm dźwiękowy (nadajnik emituje sygnały dźwiękowe w sposób nieprzerwany).

– **opuszczanie strefy ostrzegania dźwiękowego**

Po około 20 sekundach obecności psa w strefie ostrzegania dźwiękowego zostanie on zachęcony do jej opuszczenia poprzez wysłanie kilku krótkich stymulacji (poziom stymulacji w zależności od wybranego trybu).

– **opuszczanie strefy stymulacji**

Jeżeli pies pozostaje przez ponad 20 sekund w strefie stymulacji, system CANIFUGUE wyłącza wysyłanie stymulacji. System powraca do normalnego działania po opuszczeniu strefy przez psa.

● **Wymiana baterii w obroży CANIFUGUE**

Firma NUM'AXES zaleca używanie baterii tego samego modelu i tej samej marki, co baterie dostarczone wraz z zakupionym urządzeniem.

Baterie innych marek mogą nie działać lub być nie w pełni zgodne z urządzeniem.

Odpowiednie baterie można nabyć bezpośrednio w NUM'AXES lub u dystrybutora.

Wymienić zużytą baterię na nową (litową 3 V CR2) zgodnie z procedurą opisaną w punkcie „Włączanie/wyłączanie obroży CANIFUGUE”.

Po wymianie baterii obroża będzie działać w ostatnim wybranym trybie.

Pierwsza bateria, bardziej narażona na rozładowanie w okresie uczenia psa, może mieć mniejszą żywotność niż baterie następne.

● **Wymiana elektrod**

W zestawie dostarczane są dwa zestawy elektrod o różnych długościach. Aby obroża działała prawidłowo, długość elektrod musi być taka, aby dobrze stykały się one ze skórą psa.

Jeżeli pies ma długą sierść i elektrody krótkie zamontowane fabrycznie nie są odpowiednie należy je zastąpić elektrodami długimi dostarczonymi z akcesoriami.

Wystarczy je lekko dokręcić ręcznie bez używania narzędzi (nie używać klucza).

● **Kontrola prawidłowego działania systemu zapobiegającego ucieczkom**

Prawidłowe działanie zestawu zapobiegającego ucieczkom można sprawdzić w dowolnej chwili w następujący sposób:

- Przed przystąpieniem do sprawdzania upewnić się, że obroża jest wyłączona (bateria wyjęta z obroży).
- Można wtedy podłączyć przewody lampy testowej do elektrod (odkręcając, a następnie dokręcając elektrody tak, aby zacisnąć przewody lampy testowej pod elektrodami).
- Włączyć obrożę i nadajnik.
- Zbliżyć się do przewodu antenowego trzymając obrożę na takiej samej wysokości i skierowaną w taki sam sposób, jakby była założona na szyję psa. W pewnej odległości od przewodu, w zależności od wykonanych ustawień stref, najpierw powinien dać się słyszeć sygnał dźwiękowy, a po dalszym zbliżeniu się do przewodu, lampa testowa powinna się włączyć.
- Przed odłączeniem lampy testowej upewnić się, że obroża jest wyłączona (bateria wyjęta z obroży).

● **Dopasowanie i zakładanie obroży**

Bardzo ważne jest prawidłowe dopasowanie i założenie obroży na szyję psa. Warunkuje to prawidłowe działanie urządzenia (wykrywanie ucieczki, przesyłanie stymulacji).

Obrożę na szyi psa należy zawsze ustawiać w następujący sposób: widoczna etykieta CANIFUGUE, która nie styka się z piersią psa.

Aby uzyskać najlepsze wyniki podczas korzystania urządzenia należy zapewnić właściwy kontakt pomiędzy elektrodami i skórą psa. Odbywa się to poprzez staranne dopasowanie paska:

- Jeżeli pasek jest zbyt luźny, obroża nie będzie działać prawidłowo. Ponadto, może się poruszać, a powtarzające się tarcie może podrażnić skórę psa.
- Jeżeli pasek jest zbyt zaciągnięty, pies będzie miał trudności w oddychaniu.

Pasek jest prawidłowo dopasowany, jeżeli można włożyć dwa palce między obrożę a szyję psa.

W razie potrzeby należy zastąpić elektrody krótkie elektrodami długimi znajdującymi się w zestawie (patrz punkt „Wymiana elektrod”).

Nie pozostawiać obroży założonej na szyję psa na więcej niż 8 godzin dziennie, a przy jej zakładaniu i zdejmowaniu sprawdzać, czy nie występują żadne oznaki podrażnienia.

● **Porady dla uzyskania najlepszych rezultatów**

Charakterystyki systemu zapobiegającego ucieczkom będą optymalne, jeżeli przestrzegane będą następujące zalecenia:

- Upewnić się, że bateria obroży jest wystarczająco naładowana: jej stan warunkuje prawidłowe działanie obroży zapobiegającej ucieczkom. W temperaturach niższych niż 0°C bateria działa gorzej niż w temperaturze pokojowej.
 - Upewnić się, że obie elektrody są właściwie dokręcone do obudowy obroży.
 - Sprawdzić prawidłowe dopasowanie i ułożenie obroży na szyi psa.
- **Przyzwyczajanie do obroży zapobiegającej ucieczkom**
 - Przyzwyczajanie można rozpocząć u psa w wieku co najmniej 6 miesięcy, który przeszedł podstawowe szkolenie zawierające podstawy tresury (siad, leżeć oraz przywołanie...).
 - Konieczny jest okres przyzwyczajania do obroży: założyć psu obrożę na kilka dni bez jej włączania, by się do niej przyzwyczał.
 - W ciągu pierwszych dni używania obroży zwierzę należy uważnie obserwować.
 - **Nie przeskakiwać etapów**
Aby pies szybko zrozumiał związek pomiędzy stymulacją a swoim przewinieniem konieczne jest zwracanie jego uwagi ostrzegając początkowo dźwiękiem.
Chorągiewki umożliwią mu prawidłowe zauważenie początku strefy ostrzegania dźwiękowego, czyli granic strefy, w której może się swobodnie poruszać.
 - **Zachęcać go pieszczotami**
Na początku pozwolić psu na samodzielną naukę. Po odebraniu nieprzyjemnego bodźca i w chwili gdy zamierza mu ulec i zawrócić, konieczna jest pieszczota. Zrozumie on w ten sposób szybciej, a jego chęć spełniania poleceń tylko się uwypukli.
 - Psa nie należy pozostawiać z założoną obrożą bez dozoru dopóki nie przyzwyczał się do niej, dopóki właściciel nie upewni się że działa ona prawidłowo i dopóki poziom stymulacji nie zostanie właściwie dopasowany.
 - Gdy pies zrozumie zasadę stymulacji w połączeniu z przewinieniem można powrócić do swoich zajęć pamiętając, by go pochwalić później. Wzmocni to w psie chęć posłuchu.
- **Ostrzeżenia dotyczące użytkowania**
 - **Podczas burzy** zasilacz nadajnika należy wyłączyć z gniazda, a **przede wszystkim odłączyć złącze przewodu antenowego**.
 - System zapobiegający ucieczkom CANIFUGUE jest **szczelny na zanurzenie w wodzie**. Aby zachować szczelność obroży, zaleca się stanowczo, by uszczelkę wymieniać co roku.
 - Nadajnik należy montować w miejscu chronionym przed wpływem czynników atmosferycznych (np. w garażu lub altanie ogrodowej): jest on odporny na różnice temperatur, ale nie na wodę.
 - System aktywuje się automatycznie, gdy pies znajdzie się w strefie zabronionej. Jednakże, mimo wyjątkowej niezawodności naszego urządzenia mogą występować aktywacje przypadkowe.
 - Aby unikać przypadkowych włączeń, odradzamy zakładanie medali, obroży metalowych i wszelkich innych obroży w czasie, gdy pies ma założoną obrożę zapobiegającą ucieczkom.
 - Pamiętać, by nie przechowywać ani nie kłaść urządzenia w miejscach narażonych na wysoką temperaturę.
 - Po przedłużonym okresie nieużywania zestawu zapobiegającego ucieczkom należy starannie sprawdzić jego działanie.
 - Nigdy nie wykonywać regulacji ani prób działania (szerokość stref, poziom stymulacji) gdy obroża jest założona na szyję psa.
 - Obroży nie należy zakładać psu, gdy przebywa on w domu.
 - **System zapobiegający ucieczkom stanowi barierę wirtualną. Nie należy zatem uznawać go za barierę fizyczną, nieruchomą i niemożliwą do przekroczenia.**
 - Ponieważ każde zwierzę różnie reaguje na stymulacje elektrostatyczne i na tresurę, firma NUM'AXES nie może zagwarantować, że pies pozostanie we wszelkich okolicznościach w wyznaczonym obszarze. Zawsze istnieje ryzyko ucieczki. W pewnych okolicznościach stanowiących silną pokusę dla psa (koty, inne psy, przechodnie na ulicy, sąsiedzi...) instynkt może stać się silniejszy od nawyków.
 - Temperament psa może okazać się niezgodny z urządzeniem. W razie wątpliwości należy zasięgnąć porady weterynarza lub profesjonalnego tresera.
 - Jeżeli urządzenie nie będzie używane przez dłużej niż ok. trzy miesiące, zaleca się wyjęcie baterii z obroży.
 - Nigdy nie pozostawiać zużytej baterii w obroży: może z niej wyciec elektrolit i uszkodzić urządzenie.
- **Konserwacja**
 - Do czyszczenia obroży nie używać płynów łatwopalnych, takich jak rozpuszczalnik lub benzyna. Obrożę należy przecierać miękką szmatką zwilżoną wodą lub roztworem obojętnego środka czyszczącego.
 - Aby zachować szczelność obroży, zaleca się stanowczo, by uszczelkę wymieniać co roku.
 - Pasek można prać ręcznie w wodzie z mydłem.

• Rozwiązywanie problemów

- Przed uznaniem, że urządzenie jest uszkodzone, należy przeczytać ponownie niniejszą instrukcję i upewnić się, że problem nie został spowodowany przez słabą baterię ani nieprawidłowe użytkowanie.
- Sprawdzić dopasowanie obroży do szyi psa. Upewnić się, że elektrody stykają się ze skórą psa. W razie potrzeby należy zastąpić elektrody krótkie elektrodami długimi.
- Sprawdzić dokręcenie elektrod.
- Sprawdzić, czy przewód antenowy jest prawidłowo podłączony do nadajnika.
- Sprawdzić, czy nadajnik jest prawidłowo zasilany (świeci zielona kontrolka).
- W razie napotkania problemów z odległością wykrywania, sprawdzić przewód antenowy, a w szczególności jego połączenia (utlenienie).
- Wykonać ewentualnie reinicjalizację obroży wyjmując z niej baterię. Odczekać kilka minut, a następnie włożyć baterię i wykonać sprawdzenie zgodnie z opisem w punkcie „Kontrola prawidłowego działania systemu zapobiegającego ucieczkom”.

Jeżeli problem występuje nadal należy skontaktować się z dystrybutorem lub wejść na stronę internetową www.numaxes.com. Można również skontaktować się z NUM'AXES pod numerem telefonu +33.2.38.69.96.27 lub adresem mailowym export@numaxes.com.

W zależności od rodzaju nieprawidłowości, może okazać się konieczne odesłanie urządzenia do naprawy i sprawdzenia.

Do każdej naprawy, serwis NUM'AXES będzie potrzebować:

- kompletnego urządzenia,
- dowodu zakupu (faktury lub paragonu kasowego).

W przypadku braku któregoś z tych elementów, serwis NUM'AXES wystawi fakturę za naprawę.

• Dane techniczne

	Nadajnik
Zasilanie	Prąd zmienny 220 V
Szczelność	na spływającą wodę
Temperatura użytkowania	między -20°C a +40°C
Wymiary	90 mm x 46 mm x 113 mm
Przewód antenowy	0,52 mm ² lub 1,5 mm ²

Urządzenia należy używać wyłącznie z zasilaczem dostarczonym w ramach zestawu. Wyłącznie do używania wewnątrz pomieszczeń.

	Obroża CANIFUGUE
Zasilanie	1 bateria litowa 3V typu CR2
Autonomia	około 6 miesięcy w trybie czuwania
Szczelność	na zanurzenie
Poziomy stymulacji	8
Temperatura użytkowania	między -20°C a +40°C
Wymiary	58 mm x 34,5 mm x 41 mm
Masa (z akumulatorem lub baterią)	69 g (bez paska) Obroża regulowana do obwodu szyi od 20 do 67 cm

• Gwarancja

NUM'AXES gwarantuje wyrób przeciwko wadom produkcyjnym na okres 2 lat od daty zakupu. Koszty transportu wyrobu do i z serwisu ponosi wyłącznie kupujący.

- **Warunki gwarancji**

1. Gwarancja obowiązuje wyłącznie, jeżeli dowód zakupu (faktura lub paragon kasowy) zostanie przedstawiona bez skreśleń firmie NUM'AXES.
2. Gwarancja nie obejmuje następujących elementów:
 - wymiana baterii,
 - wymiana paska,
 - bezpośredniego i pośredniego ryzyka transportowego związanego z odesłaniem produktu do NUM'AXES,
 - uszkodzeń wyrobu powstałych w wyniku:
 - zaniedbania lub winy użytkownika
 - użytkowania niezgodnego z instrukcją lub przeznaczeniem,
 - napraw wykonanych przez nieautoryzowany serwis,
 - zagubienie lub kradzież.
3. Jeżeli wyrób zostanie uznany za uszkodzony, firma NUM'AXES naprawi go lub wymieni wg własnego uznania.
4. Firma NUM'AXES nie ponosi odpowiedzialności za szkody wynikłe z nieprawidłowego użytkowania lub usterki wyrobu.
5. Firma NUM'AXES zastrzega sobie prawo zmian danych technicznych swoich wyrobów w celu wprowadzenia ulepszeń technicznych lub spełnienia wymagań nowych przepisów.
6. Informacje zawarte w niniejszej instrukcji mogą stanowić przedmiot zmian bez wcześniejszego powiadomienia.
7. Zdjęcia i rysunki nie stanowią dokumentów kontraktowych.

- **Rejestracja wyrobu**


Wyrób można zarejestrować na naszej stronie internetowej www.numaxes.com.

- **Akcesoria**

Akcesoria można nabyć w dowolnej chwili bezpośrednio w NUM'AXES lub u dystrybutora (pasek, elektrody, złącza, baterie, dodatkowe obroże...).

- **Odbiór i recykling urządzenia po zakończeniu eksploatacji**



Piktogram  znajdujący się na wyrobie oznacza, że urządzenia nie należy usuwać razem z odpadami z gospodarstwa domowego.

Należy je oddać do punktu odbioru odpowiadającego za przetwarzanie, waloryzację i recykling odpadów elektronicznych lub do dystrybutora.

W ten sposób działasz na korzyść środowiska naturalnego, przyczyniasz się do ochrony zasobów naturalnych i do ochrony zdrowia ludzkiego.

NUM'axes

Z.A.C. des Aulnaies
745 rue de la Bergeresse
B.P. 30157
45161 OLIVET CEDEX
FRANCJA

Tel + 33 (0)2 38 63 69 96 27 / Faks +33 (0)2 38 63 31 00

export@numaxes.com

www.numaxes.com

